

# HOI

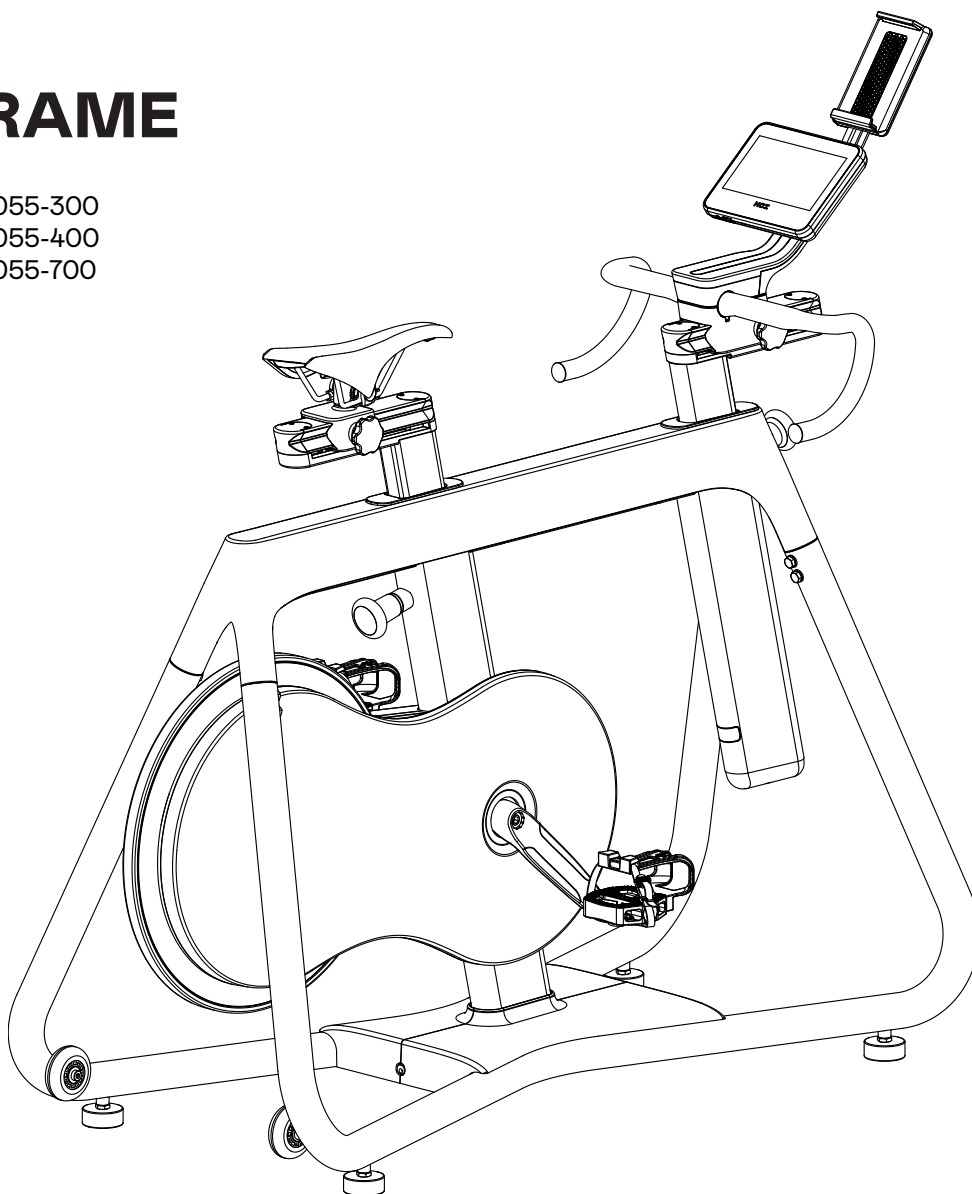
BY  
**KETTLER**

**NL** MONTAGEHANDLEIDING

**PL** INSTRUKCJA MONTAŻU

## HOI FRAME

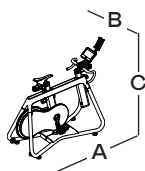
REF. BK1055-300  
BK1055-400  
BK1055-700



~45-60 min



máx.  
130 kg



A 145 cm  
B 60 cm  
C 150 cm  
65,5 kg

65,5 kg

Lees deze instructies aandachtig door voordat u met de montage en het eerste gebruik begint. Ze bevatten belangrijke informatie voor uw veiligheid en voor het gebruik en onderhoud van het apparaat. Bewaar deze instructies op een veilige plaats voor referentiedoeleinden, onderhoudswerkzaamheden en ter ondersteuning bij het bestellen van reserveonderdelen.

## VOOR UW VEILIGHEID

- Dit apparaat mag worden gebruikt door personen van 14 jaar en ouder en personen met verminderde fysieke, zintuiglijke of mentale capaciteiten of gebrek aan ervaring en kennis als ze onder toezicht staan of instructies hebben gekregen over het veilige gebruik van het apparaat en de betrokken gevaren begrijpen.
- Kinderen mogen niet met het apparaat spelen. Reiniging en onderhoud mogen niet zonder toezicht door kinderen worden uitgevoerd.
- **GEVAAR!** Houd kinderen uit de buurt tijdens de montage van het product (risico op inslikken van kleine onderdelen).
- **GEVAAR!** Het apparaat werkt op een netspanning van 230 V, 50 Hz. - Sluit het netsnoer aan op een goed geaard stopcontact. Gebruik geen stekkerdozen voor de aansluiting! Een eventuele verlengkabel moet voldoen aan de VDE-richtlijnen. Het apparaat mag alleen worden gebruikt met de origineel meegeleverde voedingsadapter. Voer nooit zelf werkzaamheden aan de hoofdstroomvoorziening van het product uit; schakel indien nodig gekwalificeerd personeel in. Zorg ervoor dat de elektrische kabel niet bekneld raakt en geen 'struikelgevaar' vormt.
- **WAARSCHUWING!** Dit apparaat is uitsluitend bedoeld voor huishoudelijk gebruik en mag alleen in droge binnenruimtes worden gebruikt.
- Elk ander gebruik is verboden en brengt potentiële risico's met zich mee. De fabrikant kan niet aansprakelijk worden gesteld voor schade veroorzaakt door oneigenlijk gebruik.
- Het apparaat mag alleen worden gebruikt voor het beoogde doel (d.w.z. voor fysieke training van volwassenen).
- **GEVAAR!** Informeer aanwezige personen (in het bijzonder kinderen) over mogelijke gevaren tijdens het trainen.
- **GEVAAR!** Trek altijd de stekker uit het stopcontact voor reparaties, onderhoud en reiniging.
- **GEVAAR!** Ondeskundige reparaties en structurele veranderingen (demontage van originele onderdelen, bevestiging van niet-goedgekeurde onderdelen, enz.) kunnen een risico vormen voor de gebruiker.
- **GEVAAR!** Alle elektrische apparaten zenden elektromagnetische signalen uit wanneer ze in werking zijn. Gebruik geen apparaten met bijzonder hoge straling gebruikt in de buurt van de cockpit of besturingselektronica, anders kunnen de weergegeven waarden worden vervalst (d.w.z. hartslagmeting).
- **WAARSCHUWING!** Let ook op de trainingsinstructies in de trainingshandleiding.
- **WAARSCHUWING!** Alle niet in deze handleiding beschreven ingrepen/manipulaties aan het apparaat kunnen schade veroorzaken of de gebruiker in gevaar brengen. Verdere handelingen mogen alleen worden uitgevoerd door speciaal hiertoe opgeleid personeel.
- **WAARSCHUWING!** Het trainingsapparaat is uitsluitend bedoeld voor thuisgebruik. U traint met een apparaat dat is ontworpen volgens de laatste veiligheidsnormen. Alle gevaarlijke elementen die mogelijk tot letsel zouden kunnen leiden, zijn vermeden of zo veilig mogelijk gemaakt. Neem bij twijfel en vragen contact op met uw dealer of met de HOI BY KETTLER-service. Voer ongeveer elke 1 tot 2 maanden een controle uit van alle onderdelen van het apparaat, met name de schroeven en moeren. Raadpleeg uw arts voordat u met uw training begint om er zeker van te zijn dat uw gezondheid het toelaat om met het apparaat te trainen. Deze medische bevindingen dienen als basis voor de opbouw van uw trainingsprogramma. Onjuiste of overmatige training kan nadelig zijn voor uw gezondheid.
- Controleer voor elk gebruik altijd of alle schroef- en steekverbindingen en de bijbehorende veiligheidsinrichtingen correct zijn geplaatst.
- Onze producten zijn onderworpen aan een constante, innovatieve kwaliteitsborging. Wij behouden ons het recht voor om op basis hiervan technische wijzigingen door te voeren.
- De locatie van het apparaat moet zo worden gekozen dat een voldoende veiligheidsafstand tot obstakels is gegarandeerd. De vrije ruimte rond de machine moet ten minste 1 meter groter zijn dan het trainingsgebied. Zorg ervoor dat niemand anders zich in de vrije ruimte bevindt terwijl het apparaat in gebruik is.
- Neem de algemene veiligheidsvoorschriften en voorzorgsmaatregelen voor de behandeling van elektrische apparatuur in acht.
- Haal de stekker uit het stopcontact als u het product langere tijd niet gebruikt.

- Op dit trainingsapparaat mogen alleen oefeningen uit de trainingshandleiding worden uitgevoerd.
- Het trainingsapparaat moet op een vlakke ondergrond worden opgesteld. Plaats er geschikt dempingsmateriaal onder (rubberen matten of iets dergelijks) om schokken op te vangen. Alleen voor apparaten met gewichten: vermijd harde schokken van de gewichten.
- Neem bij de montage van het apparaat de aanbevolen aanhaalmomenten in acht (= xx Nm).
- De werkelijk uitgevoerde prestaties kunnen afwijken van de weergegeven mechanische prestaties.
- Houd er bij apparaten zonder vrijloop rekening mee dat de bewegende onderdelen niet onmiddellijk kunnen worden gestopt.
- Het trainingsapparaat voldoet aan DIN EN ISO 20957-1:2014-05/DIN EN ISO 20957-5:2017-04, klasse HA.
- Apparaten van de HB- en HC-klasse zijn niet geschikt voor hoge nauwkeurigheid.
- Het product is niet geschikt voor personen met een lichaamsgewicht van meer dan 130 kg.
- Het apparaat heeft een elektromagnetisch remsysteem. Dit is snelheidsafhankelijk/snelheidsafhankelijk, afhankelijk van de computerinstelling.

## HARTSLAGMONITORING / TRAINING MET HARTSLAGCONTROLE

**GEVAAR!** Systemen voor hartslagmonitoring kunnen onnauwkeurig zijn. Overmatige lichaamsbeweging kan leiden tot ernstig letsel of de dood. Stop onmiddellijk met trainen als u zich duizelig of zwak voelt.

**WAARSCHUWING!** Als het hartslagsignaal wegvalt, blijft het vermogen van het apparaat gedurende 60 seconden constant en neemt dan langzaam af. Controleer uw hartslagmeetsysteem (bijv. hartslagborstband) zodat het signaal weer door de elektronica kan worden opgepikt. Voor training met hartslagcontrole (HRC) wordt een borstband aanbevolen voor een hogere nauwkeurigheid.

U kunt deze handleiding ook downloaden op [www.kettlersport.com](http://www.kettlersport.com)

## MONTAGE-INSTRUCTIES

**GEVAAR!** Zorg ervoor dat uw werkgebied vrij is van mogelijke bronnen van gevaar, laat bijvoorbeeld geen gereedschap rondslingeren. Gooi verpakkingsmateriaal altijd zo weg dat het geen gevaar kan opleveren. Er bestaat altijd verstikkingsgevaar als kinderen met plastic zakken spelen!

- Controleer of u alle benodigde onderdelen hebt ontvangen (zie checklist) en of deze onbeschadigd zijn. Neem bij klachten contact op met uw HOI BY KETTLER-dealer of de HOI BY KETTLER-service.
- Voordat u de apparatuur monteert, dient u de tekeningen zorgvuldig te bestuderen en de handelingen uit te voeren in de volgorde die wordt aangegeven door de schema's. De juiste volgorde wordt in hoofdletters weergegeven.
- De apparatuur moet met de nodige zorg worden gemonteerd door een volwassen persoon. Roep bij twijfel de hulp in van een tweede persoon, indien mogelijk technisch onderlegd.
- Het bevestigingsmateriaal dat voor elke montageschapel nodig is, wordt weergegeven in het schema. Gebruik het bevestigingsmateriaal precies volgens de instructies.
- Houd er rekening mee dat er altijd risico op letsel bestaat bij het gebruik van gereedschap en bij het uitvoeren van handmatige werkzaamheden. Ga daarom zorgvuldig en voorzichtig te werk bij de montage van het apparaat!
- Schroef eerst alle onderdelen losjes aan elkaar en controleer of ze correct zijn gemonteerd. Draai de bouten met de hand vast totdat u weerstand voelt en gebruik vervolgens het aangegeven gereedschap om ze uiteindelijk volledig vast te draaien. Controleer vervolgens of alle schroefverbindingen stevig zijn vastgedraaid.
- Om technische redenen behouden wij ons het recht voor om voorbereidende montagewerkzaamheden uit te voeren (bijv. toevoegen van buispluggen).

## DE APPARATUUR BEHANDELEN

**VOORZICHTIG!** We raden het gebruik van het apparaat in de directe omgeving van vochtige ruimtes af vanwege de daarmee gepaard gaande roestvorming.

- Voordat u met het apparaat gaat trainen, dient u zorgvuldig te controleren of het correct is gemonteerd.
- Maak uzelf grondig vertrouwd met alle functies en instellingen van het apparaat voordat u aan uw eerste trainingssessie begint.
- Bij het vlieg wiel ontstaan zachte geluiden vanwege de constructie, die geen negatief effect hebben op de werking van het apparaat. Eventuele geluiden tijdens achteruit trappen zijn het gevolg van de constructie en zijn volkomen veilig.
- Het trainingsapparaat heeft een elektromagnetisch remsysteem.
- Controleer voor elk gebruik altijd alle schroef- en steekverbindingen en de bijbehorende veiligheidsinrichtingen op hun goede werking.
- Draag geschikt schoeisel (d.w.z. sportschoenen) bij het gebruik van de apparatuur.
- Stel, indien beschikbaar, het stuur en het zadel zo af dat u de meest comfortabele trainingspositie voor uw individuele lichaamslengte kunt vinden.
- **WAARSCHUWING!** Uitstekende verstelinrichtingen kunnen de beweging van de gebruiker hinderen.
- Om een maximaal veiligheidsniveau te behouden, moet dit product, bepaald door de constructie, regelmatig (eenmaal per jaar) worden onderhouden door specialzaken.
- Zorg ervoor dat er nooit vloeistoffen of transpiratievocht in de machine of de elektronica terechtkomen.

## ONDERHOUD - SERVICE - RESERVEONDERDELEN

- Beschadigde onderdelen kunnen uw veiligheid in gevaar brengen of de levensduur van de apparatuur verkorten.
- Vervang daarom beschadigde of versleten onderdelen direct en neem het apparaat uit gebruik tot het gerepareerd is. Gebruik alleen originele reserveonderdelen van HOI BY KETTLER.

## RESERVEONDERDELEN BESTELLEN PAGINA 33

Vermeld bij het bestellen van reserveonderdelen altijd het volledige artikelnummer, het reserveonderdeelnummer, de gewenste hoeveelheid en het serienummer van het product (zie behandeling).

**Voorbeeldbestelling:** Art. nr.BK1055-XXX/  
reserveonderdeelnr. 7000XXX/ 1 stuks /  
Serienummer ..... Bewaar de originele verpakking van dit artikel, zodat deze eventueel op een later tijdstip kan worden gebruikt voor transport. Goederen kunnen alleen worden geretourneerd na voorafgaande goedkeuring en in een transportveilige verpakking, indien mogelijk in de originele doos. Het is belangrijk om een gedetailleerde defectbeschrijving/gedetailleerd schaderapport te verstrekken!

**Belangrijk:** de prijzen van reserveonderdelen zijn exclusief bevestigingsmateriaal. Als er bevestigingsmateriaal (bouten, moeren, ringen enz.) nodig is, moet dit duidelijk op de bestelling worden vermeld door toevoeging van de woorden 'met bevestigingsmateriaal'.

### AFVOERINSTRUCTIES



HOI BY KETTLER-producten zijn recyclebaar. Aan het einde van de levensduur dient u dit artikel correct en veilig af te voeren (lokale inzamelpunten).

Przed przystąpieniem do montażu i pierwszym użyciem produktu należy uważnie zapoznać się z tą instrukcją. Zawierają one informacje istotne dla bezpieczeństwa, a także użytkowania i konserwacji urządzenia. Instrukcję należy przechowywać w bezpiecznym miejscu na potrzeby późniejszego wykorzystania, przeprowadzenia prac konserwacyjnych oraz zamawiania części zamiennych.

## INFORMACJE DOTYCZĄCE BEZPIECZEŃSTWA

- **Z tego urządzenia mogą korzystać osoby w wieku powyżej 14 lat oraz osoby o ograniczonych zdolnościach fizycznych, sensorycznych bądź psychicznych albo nieposiadające doświadczenia i wiedzy, pod warunkiem że znajdują się one pod nadzorem albo zostały poinstruowane w zakresie korzystania z urządzenia w bezpieczny sposób i zrozumiały związane z tym zagrożenia.**
- **Dzieci nie powinny bawić się urządzeniem. Dzieci nie powinny podejmować czynności związanych z czyszczeniem oraz konserwacją urządzenia bez nadzoru.**
- **ZAGROŻENIE!** Dzieci nie mogą przebywać w miejscu prac podczas montażu produktu (ryzyko połknięcia małych elementów).
- **ZAGROŻENIE!** Urządzenie wymaga podłączenia napięcia 230 V, 50 Hz. Przewód zasilania należy podłączyć do prawidłowo uziemionego gniazdka. Nie używać kilku gniazdek w celu podłączenia! Jeżeli stosowany jest przedłużacz, musi on spełniać wytyczne VDE. Urządzenie może być użytkowane wyłącznie przy zastosowaniu oryginalnego zasilacza. Nigdy nie należy samodzielnie ingerować w główne źródło zasilania produktu; jeśli jest to konieczne, należy zlecić to wykwalifikowanemu personelowi. Należy upewnić się, że przewód nie zostanie przygnieciony ani że nie będzie można się o niego potknąć.
- **OSTRZEŻENIE!** To urządzenie zostało zaprojektowane z myślą wyłącznie o użytku domowym. Wolno korzystać z niego wyłącznie w suchych pomieszczeniach.
- Jakiegokolwiek inne użycie jest zabronione i może być niebezpieczne. Producent nie ponosi jakiegokolwiek odpowiedzialności za szkody spowodowane nieodpowiednim użytkowaniem.
- Urządzenie może być wykorzystywane wyłącznie zgodnie z zamierzonym przeznaczeniem (tj. do treningu fizycznego osób dorosłych).
- **ZAGROŻENIE!** Należy poinformować potencjalnych użytkowników (w szczególności dzieci) o możliwych zagrożeniach mogących powstać w trakcie wykonywania ćwiczeń.
- **ZAGROŻENIE!** Przed rozpoczęciem jakichkolwiek prac związanych z naprawą, konserwacją oraz czyszczeniem urządzenia należy wyjąć wtyczkę z gniazdka.
- **ZAGROŻENIE!** Niewłaściwie dokonywane naprawy lub ingerencje w urządzenie (demontaż oryginalnych części, dołączenie nieoryginalnych części itd.) mogą narazić użytkownika na niebezpieczeństwo.
- **ZAGROŻENIE!** Wszystkie urządzenia elektryczne podczas działania emitują fale elektromagnetyczne. Należy pamiętać, aby nie używać urządzeń generujących duże promieniowanie w pobliżu panelu kontrolnego lub elektroniki sterującej, ponieważ może zakłócać to wyniki pomiarów (np. pomiaru tętna).
- **OSTRZEŻENIE!** Należy mieć na względzie wytyczne dotyczące treningu zamieszczone w odpowiednich instrukcjach.
- **OSTRZEŻENIE!** Wszystkie ingerencje w urządzenie, o których nie wspomniano w niniejszej instrukcji, mogą powodować szkody lub narażenie użytkownika na niebezpieczeństwo. Bardziej zaawansowane ingerencje w urządzenie powinny być prowadzone wyłącznie przez szczególnie wykwalifikowany personel.
- **OSTRZEŻENIE!** Urządzenie treningowe przeznaczone jest wyłącznie do użytku domowego. To urządzenie zostało zaprojektowane zgodnie z najnowszymi standardami bezpieczeństwa. Potencjalne czynniki mogące powodować urazy zostały zidentyfikowane i wprowadzono najlepsze możliwe środki zaradcze mające im przeciwdziałać. W przypadku jakichkolwiek wątpliwości lub pytań należy kontaktować się ze swoim dealerem lub serwisem HOI BY KETTLER. Należy przeprowadzać kontrolę wszystkich części urządzenia, a w szczególności śrub oraz nakrętek, mniej więcej co 1–2 miesiące. Przed rozpoczęciem treningu należy udać się do lekarza rodzinnego, aby upewnić się, że stan zdrowia pozwala na trening z użyciem tego urządzenia. Wyniki badań medycznych powinny stanowić podstawę dla stworzenia programu treningowego. Niewłaściwy lub zbyt intensywny trening może prowadzić do uszczerbku na zdrowiu.
- Przed każdym użyciem sprzętu należy skontrolować wszystkie śruby i połączenia wtykowe oraz prawidłowe zamocowanie odpowiednich zabezpieczeń, aby mieć pewność, że są prawidłowo spasowane.
- Nasze produkty podlegają bieżącej kontroli jakości i są produkowane w oparciu o innowacyjne koncepcje. Zastrzegamy sobie prawo do wprowadzania modyfikacji technicznych.
- Urządzenie powinno zostać rozstawione tak, aby zachowana była bezpieczna odległość od innych

obiektów. Wokół urządzenia należy zapewnić wolną przestrzeń większą o 1 metr niż obszar treningowy. Należy upewnić się, że w czasie użytkowania urządzenia nikt nie będzie przebywać w wydzielonej wolnej przestrzeni.

- Przy obsłudze urządzeń elektrycznych należy mieć na względzie ogólne przepisy dotyczące bezpieczeństwa oraz środki ostrożności.
- Jeżeli urządzenie nie będzie użytkowane przez dłuższy czas, należy odłączyć je od zasilania.
- Na tym urządzeniu treningowym mogą być wykonywane jedynie ćwiczenia wskazane w instrukcji dotyczącej treningu.
- Urządzenie treningowe powinno być umieszczone na płaskiej powierzchni. Pod przyrzędem należy rozłożyć odpowiedni materiał amortyzacyjny (gumowa mata lub podobny materiał) w celu tłumienia wstrząsów. Dotyczy tylko urządzeń z obciążeniami: unikać nagłego oddziaływania obciążeń.
- Podczas montażu urządzenia należy zwrócić uwagę na zalecane momenty dokręcenia (= xx Nm).
- Rzeczywiste działania użytkownika mogą odbiegać od przedstawionych czynności mechanicznych.
- Używając urządzeń bez wolnobiegu, należy mieć na względzie, że ich ruchome elementy nie zatrzymają się natychmiast.
- To urządzenie treningowe jest zgodne z normą DIN EN ISO 20957-1:2014-05 / DIN EN ISO 20957-5:2017-04,

klasa HA.

- Urządzenia z klas HB oraz HC nie są urządzeniami zapewniającymi wysoki poziom dokładności.
- Produkt nie jest odpowiedni dla osób, których masa ciała przekracza 130 kg.
- Produkt jest wyposażony w elektromagnetyczny system hamowania. W zależności od konfiguracji dokonanej z poziomu komputera to urządzenie jest zależne/niezależne od prędkości obrotowej.

#### **POMIAR TĘTNA / TRENING HRC**

**ZAGROŻENIE!** Systemy monitorujące poziom tętna mogą być niedokładne. Nadmierne ćwiczenia mogą prowadzić do poważnych urazów lub śmierci. Jeżeli ćwiczeniom towarzyszy uczucie mdłości lub osłabienia, należy natychmiast zakończyć trening.

**OSTRZEŻENIE!** Kiedy sygnał tętna zostanie utracony, moc urządzenia zostanie zachowana przez 60 sekund, a następnie stopniowo się zmniejszy. Należy w takiej sytuacji sprawdzić swój system pomiaru tętna (np. pasek pomiaru tętna), aby urządzenie ponownie mogło odebrać sygnał. Przy treningu z pomiarem tętna (HRC) w celu osiągnięcia wyższego poziomu dokładności zalecane jest stosowanie paska pomiaru tętna.

Tę instrukcję można pobrać również z  
[www.kettlersport.com](http://www.kettlersport.com)

## **INSTRUKCJA MONTAŻU**

**ZAGROŻENIE!** Należy upewnić się, że w obszarze roboczym nie znajdują się potencjalne źródła zagrożenia, takie jak narzędzia leżące obok. Opakowania należy utylizować w bezpieczny sposób. Plastikowe worki należy trzymać z dala od dzieci, które mogłyby się zadławić takim materiałem!

- Należy upewnić się, że dostarczono wszystkie wymagane części (por. lista kontrolna) i że znajdują się one w prawidłowym stanie. W przypadku skarg należy skontaktować się z właściwym dealerem HOI BY KETTLER lub serwisem HOI BY KETTLER.
- Przed przystąpieniem do montażu urządzenia należy uważnie zapoznać się z rysunkami. Czynności należy wykonywać w kolejności wskazanej na schematach. Prawidłową kolejność podano drukowanymi literami.
- Montaż sprzętu jest zastrzeżony dla dorosłych osób, które podczas pracy muszą dochować należytej staranności. W razie wątpliwości należy skonsultować

się z inną osobą, najlepiej znającą się na pracach technicznych.

- Przyrządy i materiały potrzebne do wykonania poszczególnych czynności zostały wyszczególnione w ramach. Z przyrządów i materiałów należy korzystać zgodnie z instrukcjami.
- Podczas prac z wykorzystaniem narzędzi czy prac ręcznych zawsze występuje ryzyko urazu. W związku z tym podczas montażu urządzenia należy działać ostrożnie i rozważnie!
- Na początku należy luźno skrócić wszystkie elementy i sprawdzić, czy montaż przebiegł prawidłowo. Następnie należy ręcznie dokręcić śruby do odczucia oporu, a na koniec należy użyć wskazanego narzędzia, aby ostatecznie dokręcić połączenie. Następnie należy upewnić się, że wszystkie połączenia skręcane zostały wykonane w poprawny sposób.
- Z przyczyn technicznych zastrzegamy sobie prawo do wykonania wstępnego montażu (np. zaślepek rur).

## OBSŁUGA SPRZĘTU

**OSTROŻNIE!** Odradzamy korzystanie z urządzenia w bezpośrednim pobliżu zawilgoconych pomieszczeń z powodu ryzyka powstawania rdzy.

- Przed rozpoczęciem ćwiczeń na sprzęcie należy starannie upewnić się, że montaż wykonano prawidłowo.
- Przed przystąpieniem do pierwszej sesji treningowej należy starannie zapoznać się ze wszystkimi funkcjami i konfiguracją sprzętu.
- Wszelkie niewielkie, związane z konstrukcją hałasy, które mogą wystąpić podczas obracania się koła zamachowego, nie mają wpływu na działanie urządzenia. Wszelkie dźwięki powstające podczas pedałowania w tył wynikają z powodów technicznych i są całkowicie nieszkodliwe.
- Urządzenie treningowe jest wyposażone w układ hamulców elektromagnetycznych.
- Przed każdym użyciem sprzętu należy skontrolować wszystkie śruby i połączenia wtykowe oraz prawidłowe zamocowanie odpowiednich zabezpieczeń, aby mieć pewność, że działają one prawidłowo.
- Podczas korzystania ze sprzętu należy nosić odpowiednie (tj. sportowe) obuwie.
- Jeżeli jest to możliwe, należy zadbać o dostosowanie ustawień kierownicy oraz siodełka tak, aby zapewnić najwygodniejszą pozycję treningową, odpowiednią do indywidualnych parametrów ciała.
- **OSTRZEŻENIE!** Wystające elementy regulacyjne mogą stanowić zagrożenie podczas ruchów użytkownika.
- Aby zapewnić najwyższy poziom bezpieczeństwa zapewniany przez konstrukcję przyrządu, produkt należy poddawać regularnym (raz w roku) pracom serwisowym, które powinny być prowadzone przez specjalistów.
- Należy zapobiegać kontaktowi płynów bądź potu z wnętrzem przyrządu i elektroniką.

## KONSERWACJA – SERWIS – CZĘŚCI ZAMIENNE

- Uszkodzone elementy mogą być zagrożeniem dla bezpieczeństwa i prowadzić do skrócenia okresu żywotności sprzętu.
- W związku z tym należy niezwłocznie wymieniać uszkodzone lub zużyte części i powstrzymać się od korzystania z urządzenia, zanim nie zostanie ono naprawione. Używać wyłącznie oryginalnych części zamiennych HOI BY KETTLER.

## SKŁADANIE ZAMÓWIENIA NA CZĘŚCI ZAMIENNE STRONA 33

Podczas składania zamówień na części zamienne należy zawsze podawać pełny numer artykułu, numer części zamiennej, żadaną liczbę elementów oraz numer seryjny produktu (por. informacje dot. obsługi).

**Przykład zamówienia:** Nr art.: BK1055-XXX / nr części zamiennej: 7000XXXX / 1 szt. / nr seryjny: .....

Należy zachować oryginalne opakowanie produktu, ponieważ może ono być przydatne do późniejszego transportu. Towary można zwracać wyłącznie po uprzednim uzgodnieniu tego faktu i w (wewnętrznym) opakowaniu zapewniającym bezpieczeństwo podczas transportu, w miarę możliwości w oryginalnym kartonie. Należy pamiętać o szczegółowym opisie wady/ uszkodzenia!

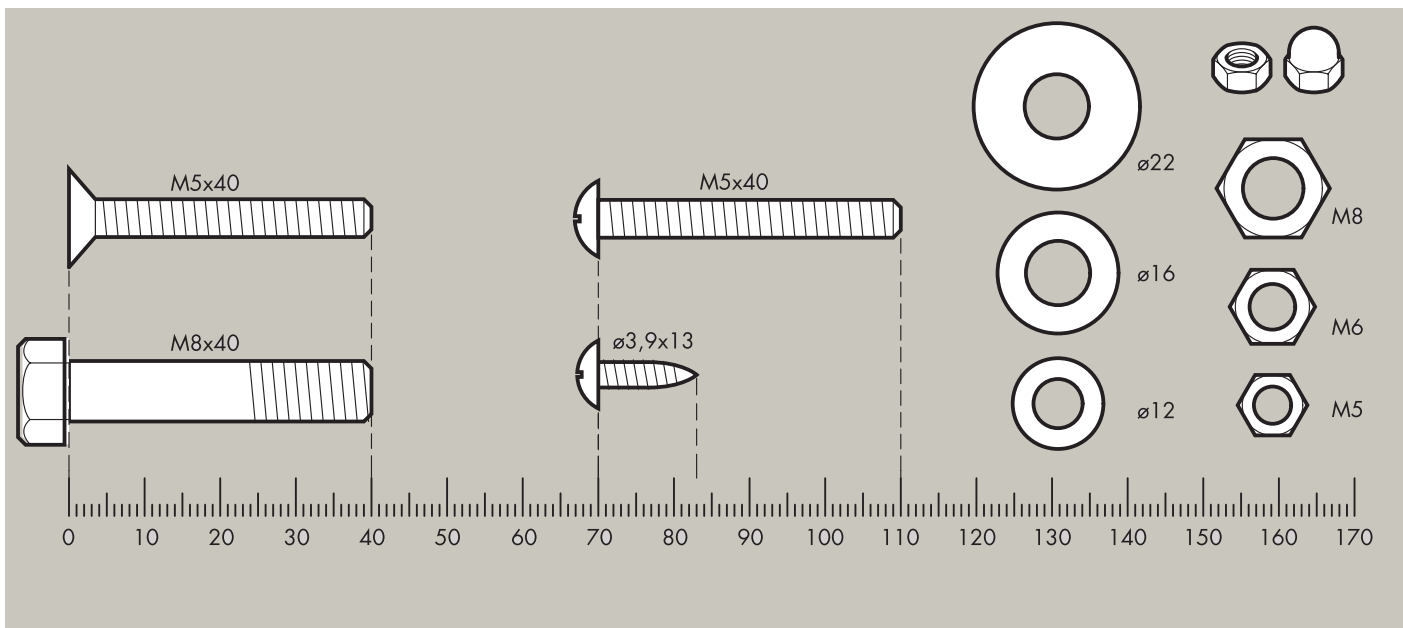
**Ważne:** ceny części zamiennych nie uwzględniają materiałów montażowych (śrub, nakrętek, podkładek). Jeśli są one potrzebne, należy wyraźnie wskazać ten fakt w zamówieniu, dodając wzmiankę „plus materiały montażowe”.

### INSTRUKCJE DOTYCZĄCE UTYLIZACJI



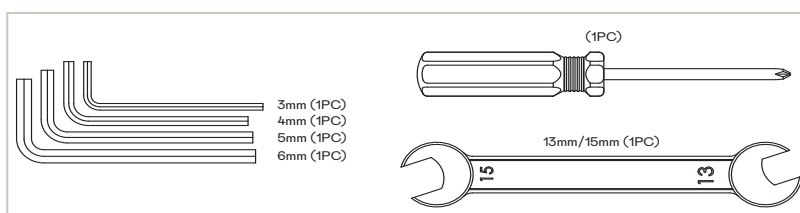
Produkty marki HOI BY KETTLER można poddać recyklingowi.

Na koniec okresu żywotności należy zadbać o odpowiednią i bezpieczną utylizację tego produktu (lokalne punkty zbiórki).



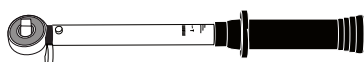
NL – Gereedschap inbegrepen.

PL – Narzędzia w zestawie.

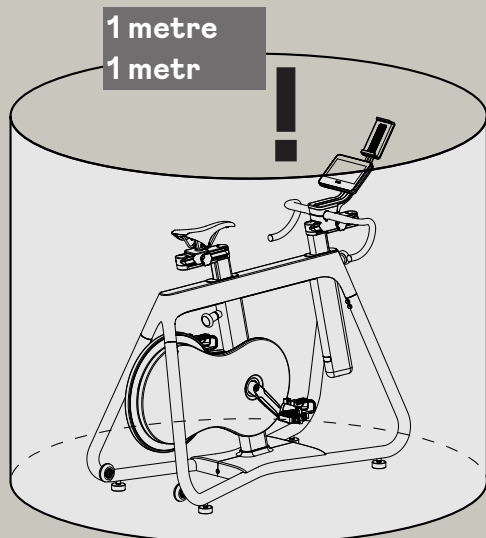


NL – Gereedschap niet inbegrepen.

PL – Narzędzia niedołączone do zestawu.



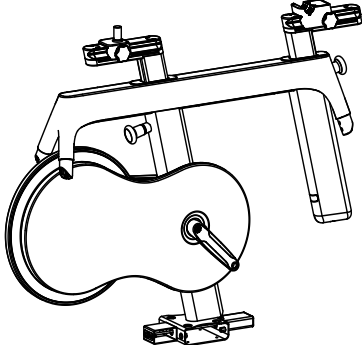
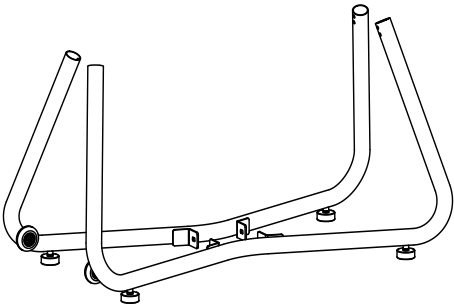
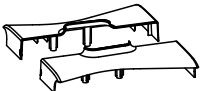
AFSTAND  
ODSTĘP

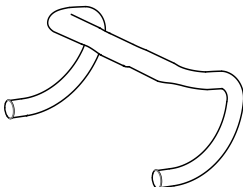




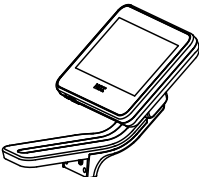
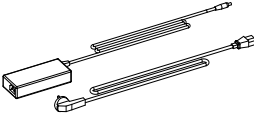


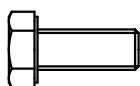
NL – De schroefverbindingen moeten regelmatig worden gecontroleerd.

PL – Połączenia śrubowe należy kontrolować w regularnych odstępach czasu.



	Stk. 1
	1
	1

	1
	1
	1
	1
	1
	1
	1



M8x20mm (12PCS)



φ 8mm (12PCS)



φ 16mmOD x φ 9mmID x 1.6mmT (12PCS)



M5x10mm (4PCS)



M8x25mm (4PCS)



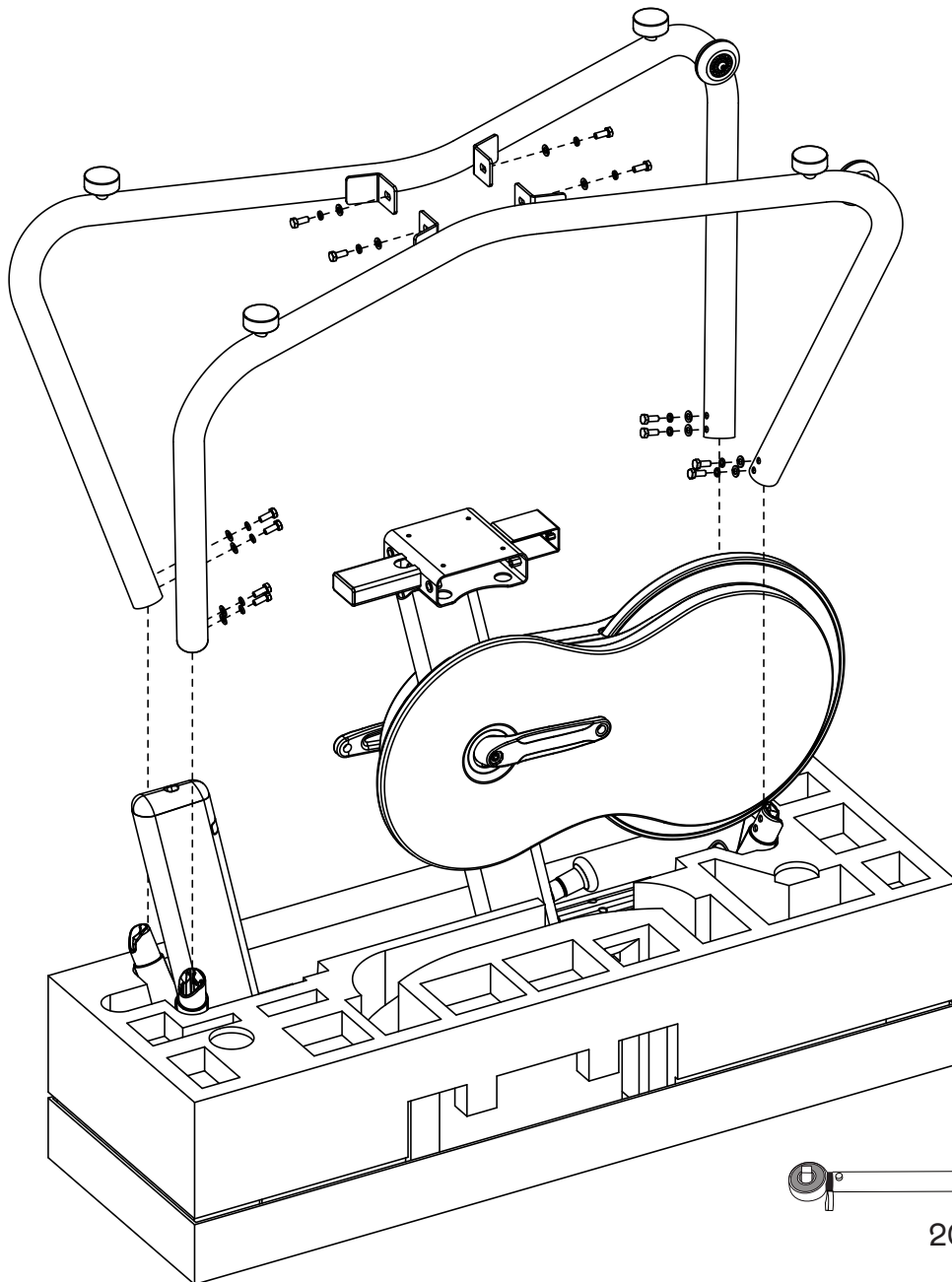
M5x12mm (3PCS)



M5x8mm (2PCS)

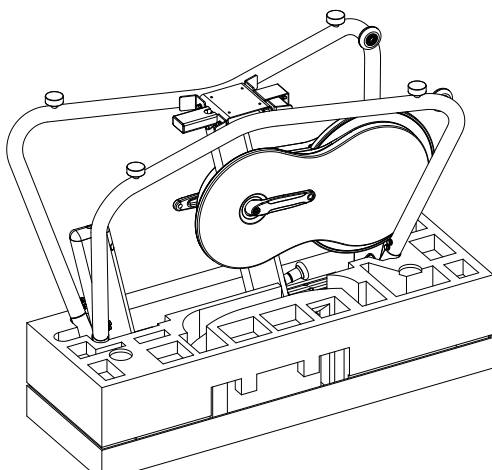


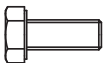




M5x8mm (4PCS)

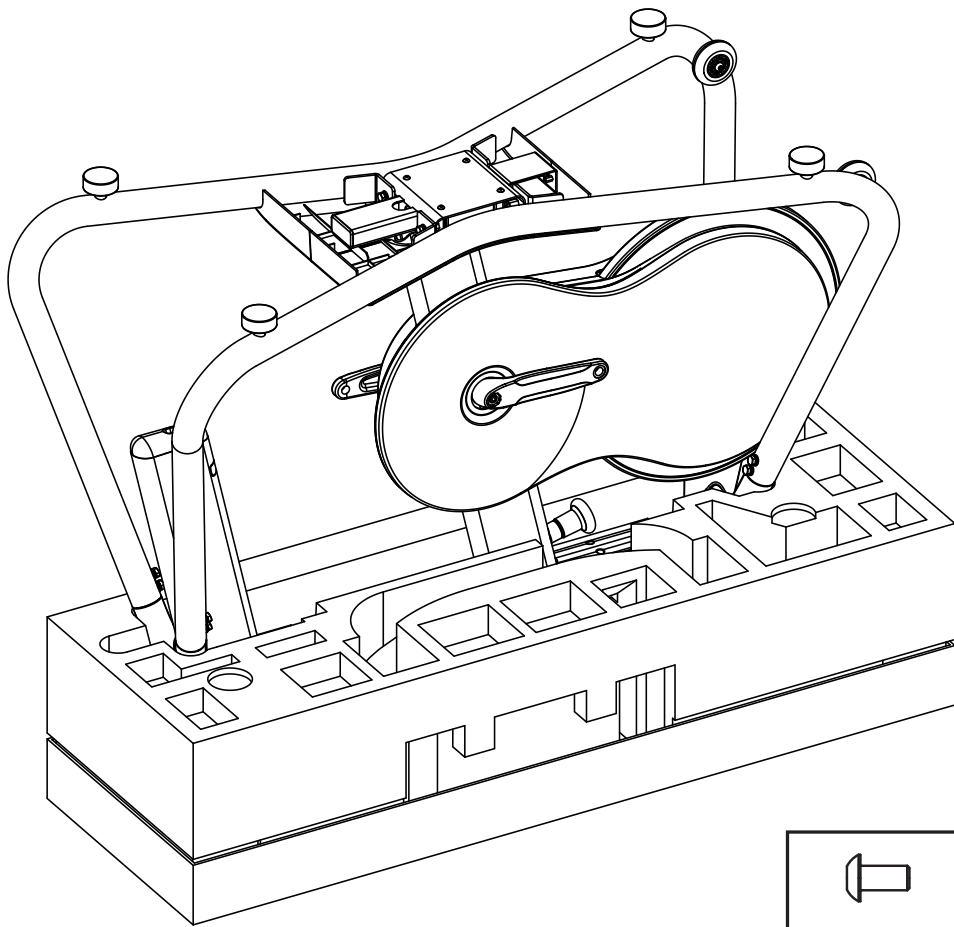
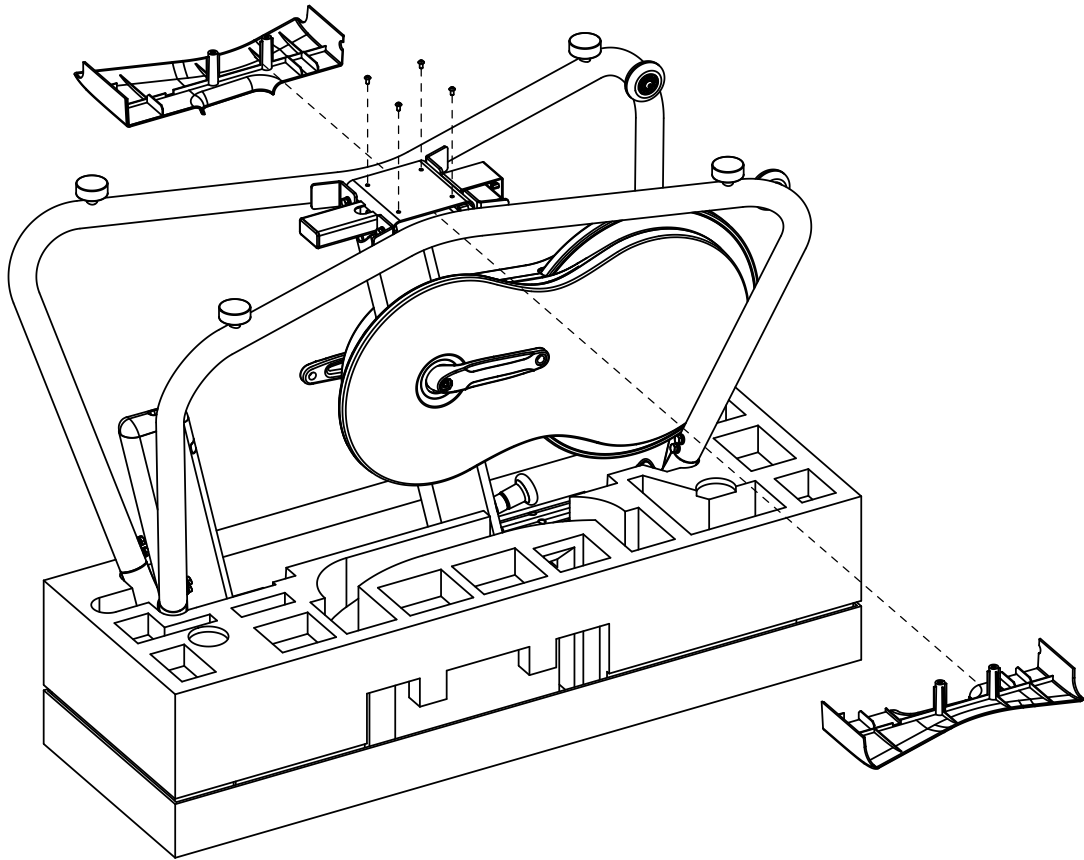


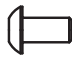

**NL - Let op:** De componenten bevinden zich in de piepschuim compartimenten.

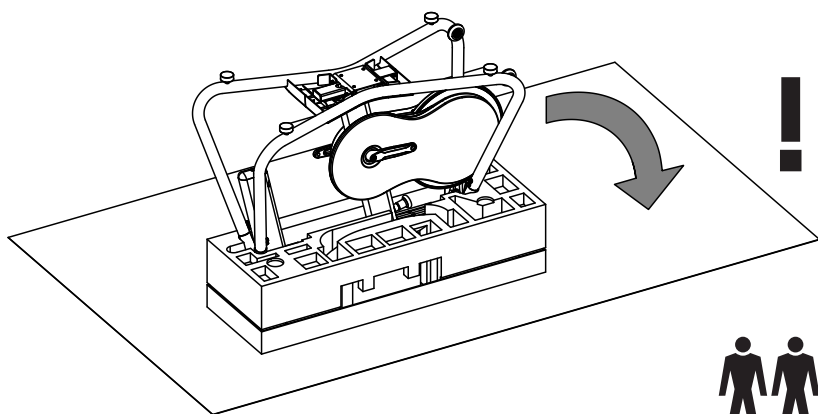
**PL – Uwaga:** W styropianowych przegródkach znajdują się elementy.



	M8x20mm (12PCS)
	φ 8mm (12PCS)
	φ 16mmOD x φ 9mmID x 1.6mmT (12PCS)
13mm/15mm	
	15
	13

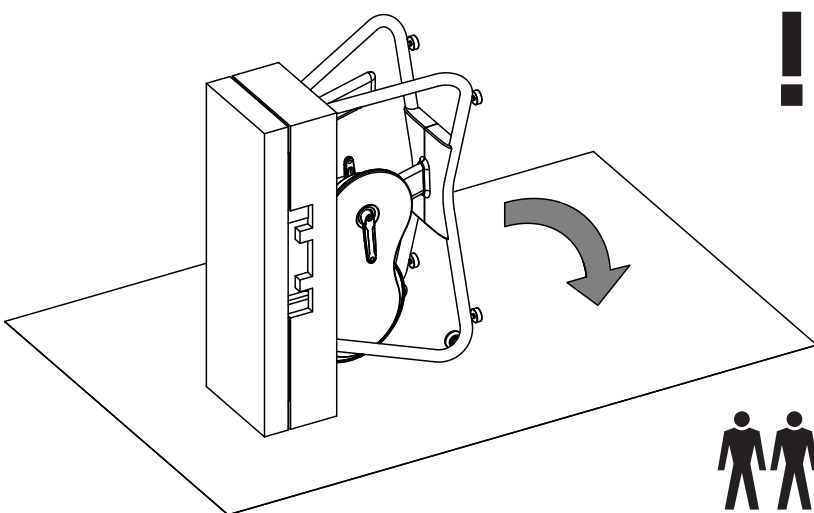


	M5x10mm (4PCS)
	3mm



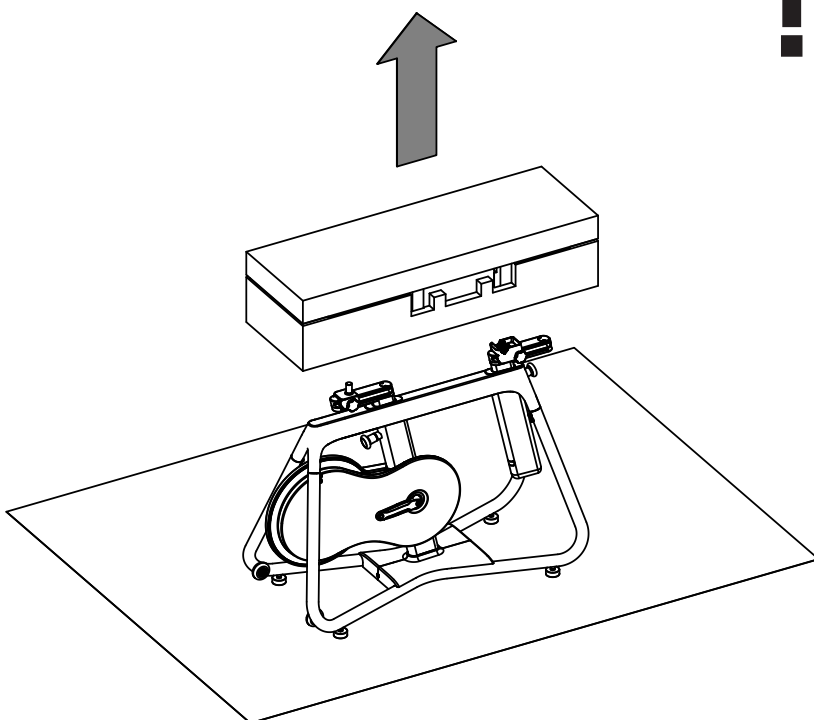
**NL**

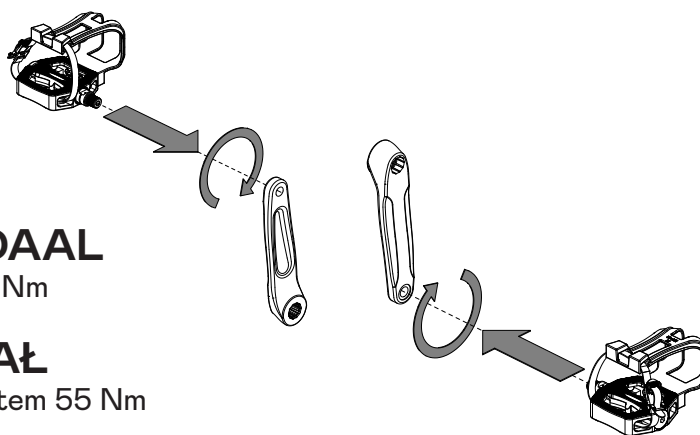
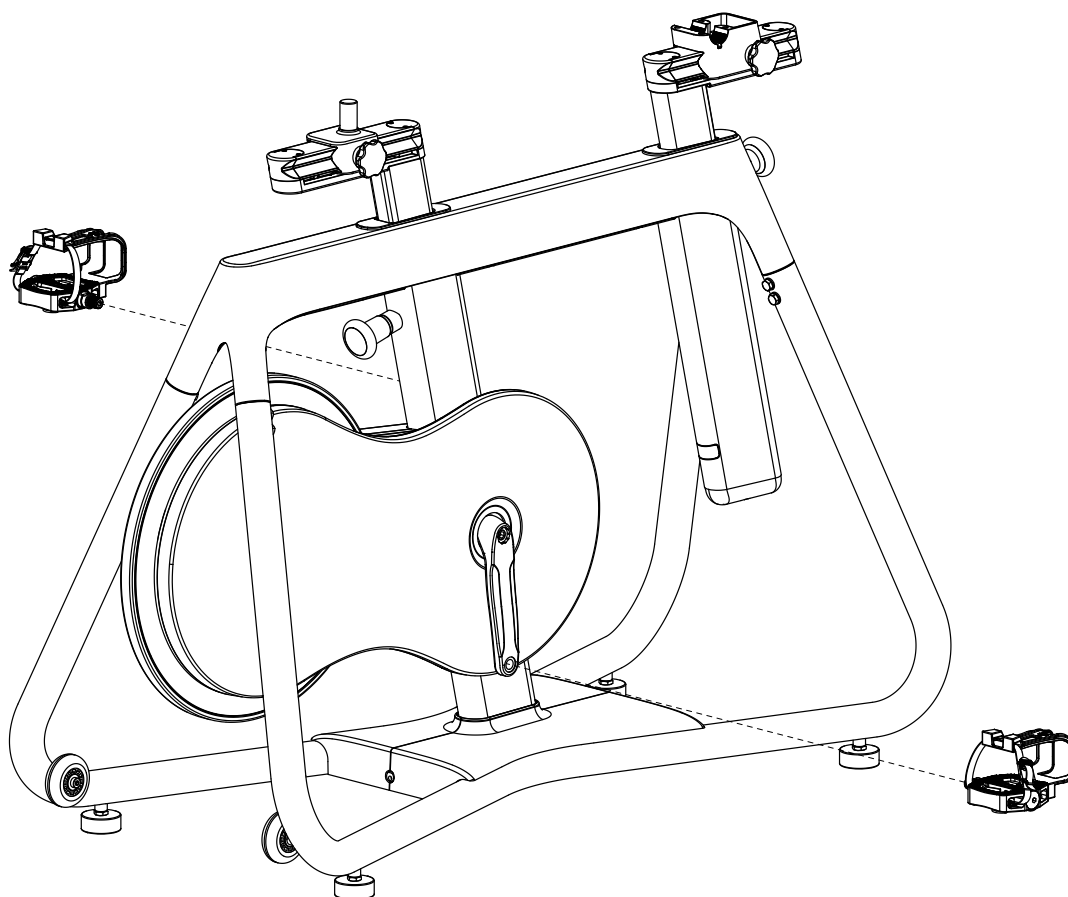
**WARNING!** Houd er rekening mee dat de RACER-Bike erg zwaar is en dat u voorzichtig moet zijn als u de fiets vanuit de ondersteboven positie naar de rechtop positie draait. Het wordt ten zeerste aanbevolen dat twee volwassenen deze handeling uitvoeren. Tijdens deze handeling moeten de fiets en de verpakking samen worden ondersteund.



**PL**

**OSTRZEŻENIE!** Należy pamiętać, że rower HOI FRAME jest bardzo ciężki. W związku z tym należy zachować szczególną ostrożność podczas odwracania z góry na dół i odwrotnie. Zaleca się, aby tę czynność wykonywały dwie dorosłe osoby. Podczas tej czynności należy podierać rower i opakowanie.





## LINKERPEDAAL

Draai vast tot 55 Nm

## LEWY PEDAŁ

Dokręcać momentem 55 Nm

## RECHTERPEDAAL

Draai vast tot 55 Nm

## PRAWY PEDAŁ

Dokręcać momentem 55 Nm

**NL**

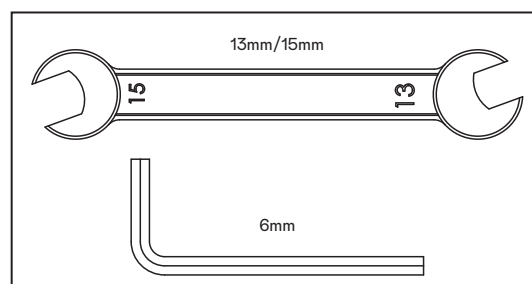
### Pedalen op de crankarmen monteren.

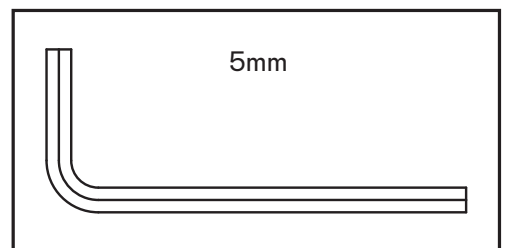
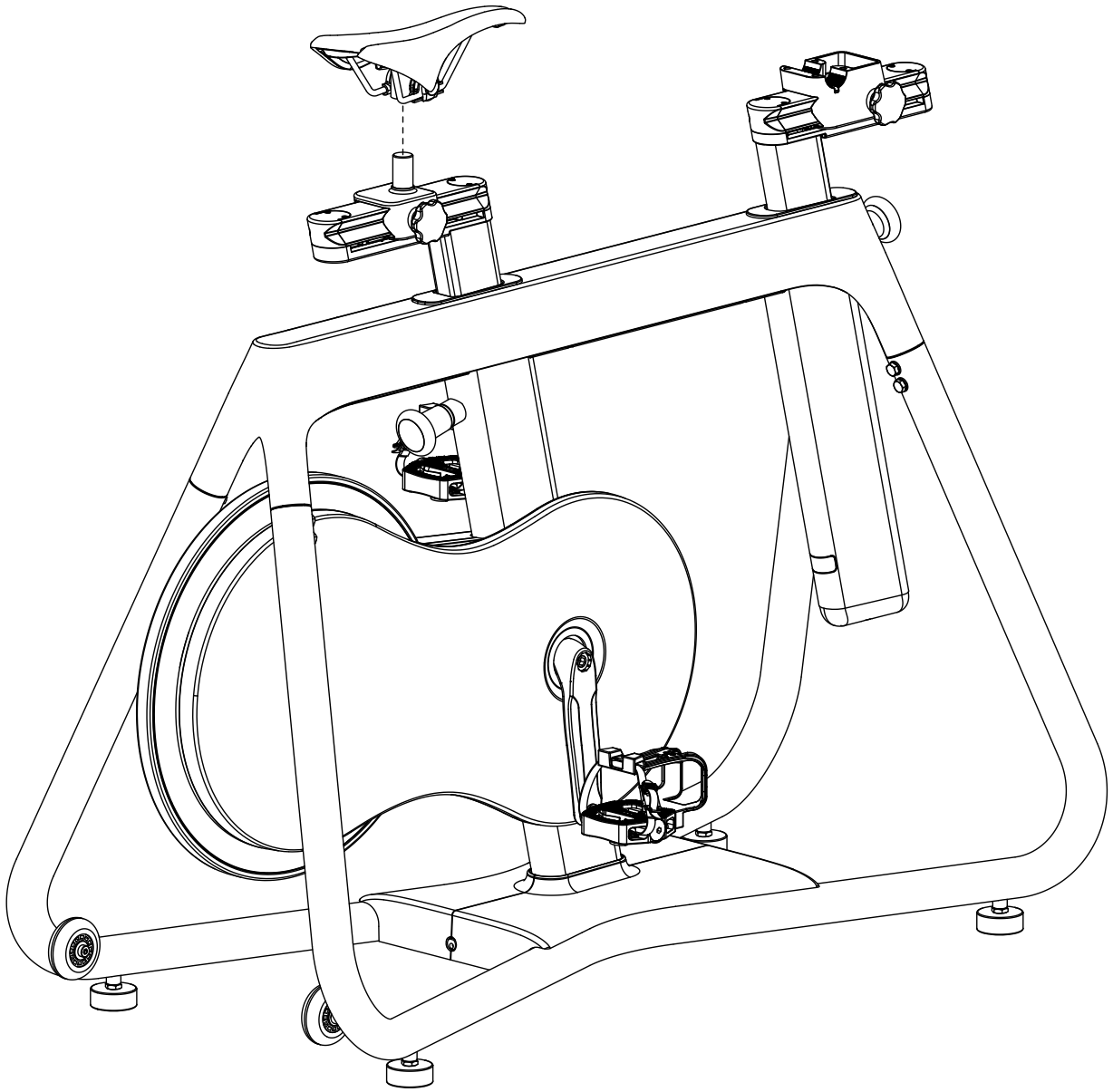
Monteer de pedalen met een inbussleutel of een steeksleutel op de crankarmen. De crankarmen zijn voorzien van een ingestempelde 'L' of 'R' om rechts van links te onderscheiden. Het rechterpedaal is voorzien van rechts schroefdraad (normale richting). Het linkerpedaal is voorzien van links schroefdraad (tegenovergestelde richting).

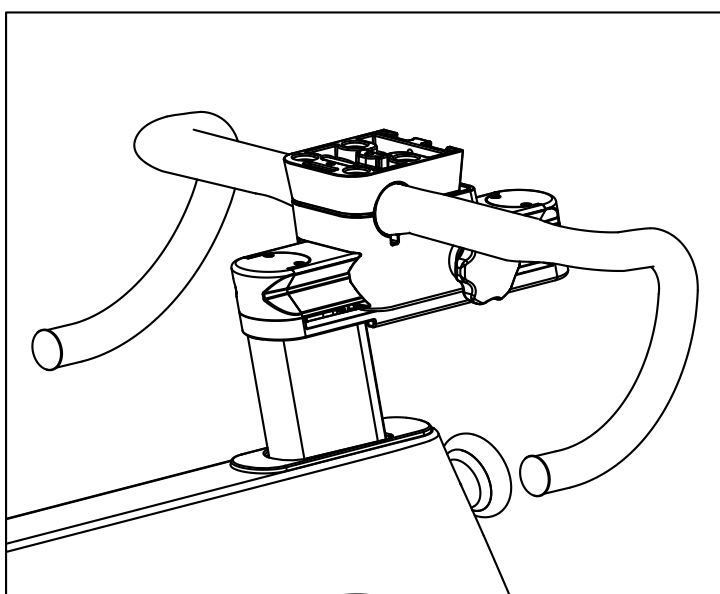
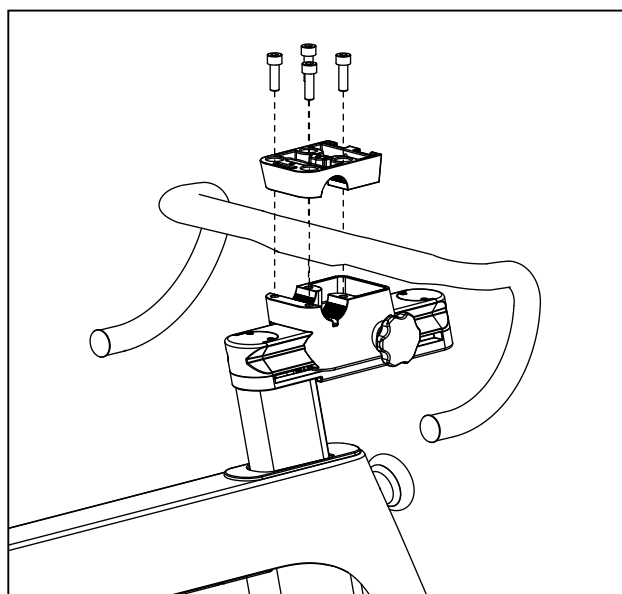
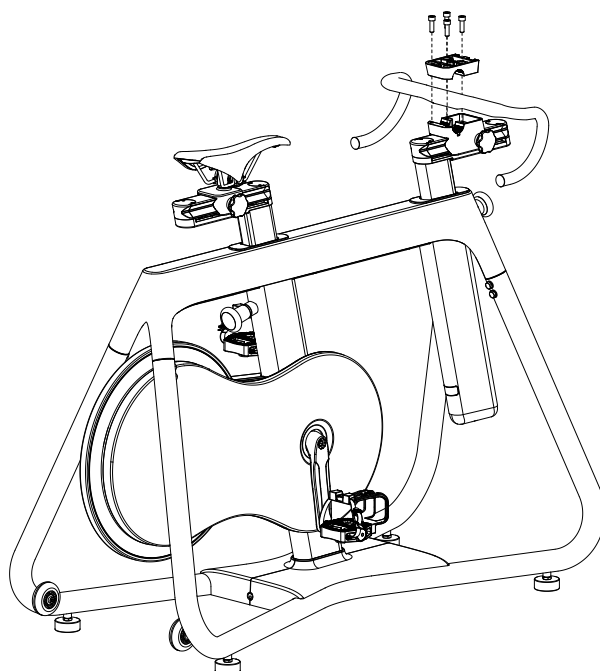
**PL**

### Pedały zamocować do ramienia korby.

Zamocować pedały do ramienia korby za pomocą klucza imbusowego albo klucza płaskiego. Na ramionach korby znajdują się oznaczenia L albo R na potrzeby rozróżnienia prawej i lewej strony. Prawy pedał ma gwint prawy (standardowy). Lewy pedał ma gwint lewy (przeciwny).







**NL**

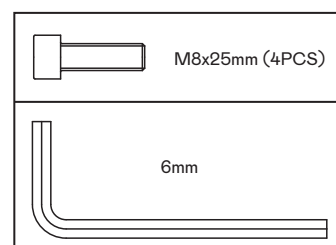
**Het stuur monteren.**

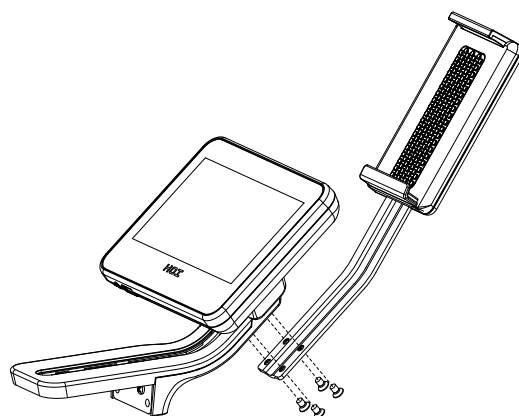
Monteer het stuur op de stuurstang met een inbussleutel van 6 mm. Draai eerst de vier bouten losjes in en lijn het stuur uit in de gewenste hoekpositie. Draai de bouten geleidelijk vast, afwisselend de voorste en achterste bouten en van links naar rechts, zodat een consistente spleet tussen de bovenste stuurklem en de stuurstang wordt verkregen.

**PL**

**Zamontować kierownicę.**

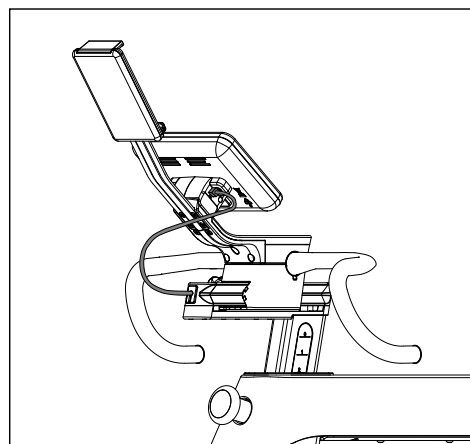
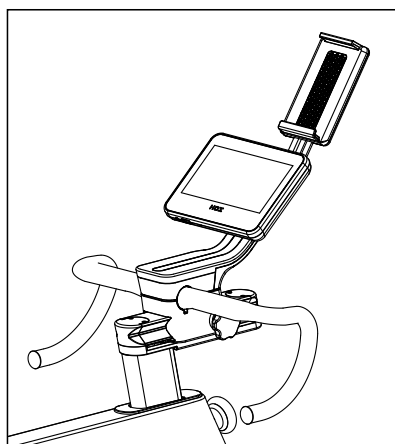
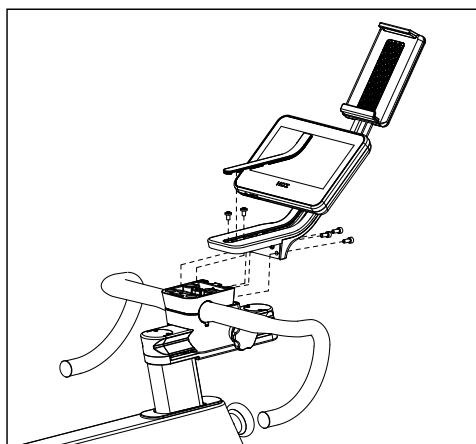
Zamontować kierownicę do szyny kierownicy za pomocą klucza imbusowego 6 mm. Początkowo luźno dokręć cztery śruby i ustaw kierownicę w żądanej pozycji pod kątem. Stopniowo dociągaj śruby, przechodząc między przednimi i tylnymi śrubami oraz między stronami, tak aby szczelina między górnym zaciskiem kierownicy a szyną kierownicy była równa.





NL - Het rubberen inzetstuk is voorgemonteerd. Verwijder dit voor het vastschroeven.

PL – Fabrycznie zamontowano gumową wkładkę. Należy usunąć ją przed dokręcaniem.



**NL**

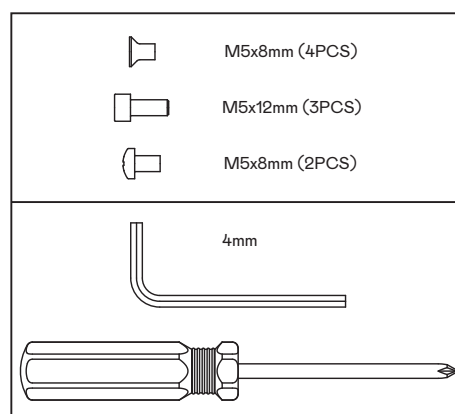
#### De consoleconstructie monteren.

Gebruik eerst de vier (4) M5x8 mm Philips kruiskopschroeven om de tablethouder op de consoleconstructie te bevestigen. Draai vervolgens de drie (3) M5x12mm inbusbouten vanaf de achterkant van de montagebeugel van de consoleconstructie handvast in om de console aan de bovenste bevestiging van het stuur te bevestigen. Draai vervolgens de twee (2) M5x8 mm Philips kruiskopschroeven handvast door het centrale bovengedeelte van de montagebevestiging van de console. Draai alle bouten stevig vast terwijl alle onderdelen zijn geplaatst. Installeer vervolgens de rubberen afdekking in de bovenkant van de montagebeugel van de consoleconstructie. Sluit ten slotte de kabel van het uiteinde van de stuurstang aan op de aansluiting linksachter op de console.

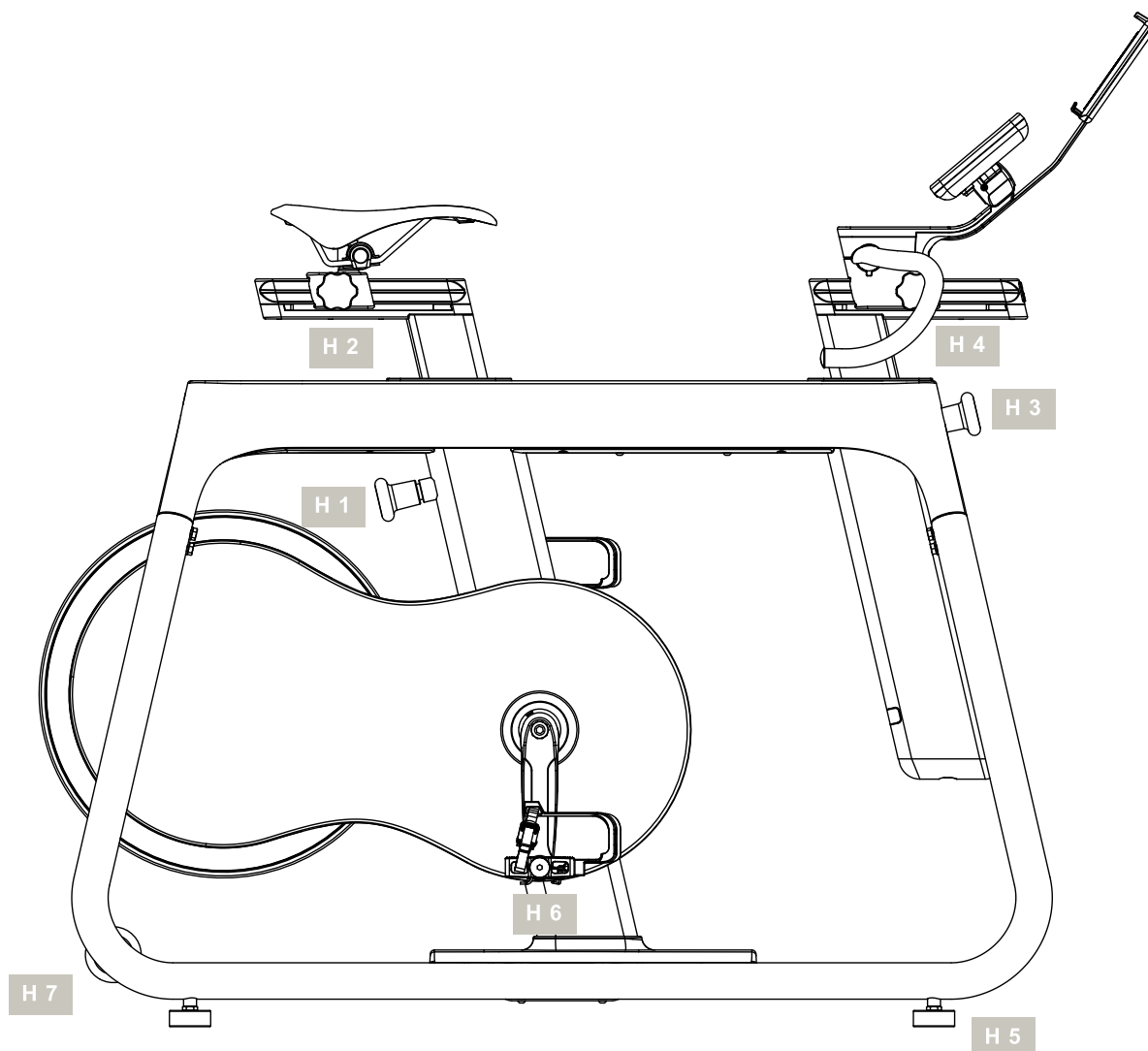
**PL**

#### Zamontować konsolę obsługową.

Na początku za pomocą czterech (4) wkrętaków M5x8 mm z nacięciem krzyżowym zamocować uchwyt tabletu na konsoli obsługowej. Następnie lekko wkręcić trzy (3) śruby z łbem walcowym M5x12mm z tyłu wspornika montażowego konsoli, aby przymocować konsolę do górnego mocowania kierownicy. W kolejnym kroku lekko wkręcić dwa (2) wkrętaki M5x8mm z nacięciem krzyżowym do górnej środkowej części mocowania konsoli. Po umieszczeniu tych elementów należy dobrze dokręcić wszystkie śruby. Następnie umieścić gumową osłonę na górze wspornika montażowego konsoli. Na koniec podłączyć przewód z końca szyny kierownicy do gniazda znajdującego się w tylnej części konsoli po lewej stronie.







**VOORZICHTIG!** Het trainingsapparaat moet op een horizontaal, stabiel oppervlak worden geplaatst. Plaats er geschikt opvulmateriaal onder om schokken op te vangen en om wegglijden te vermijden (rubberen matten e.d.). De veiligheidsafstand rondom de fiets moet ten minste 1 meter groter zijn dan het gebied waarin u traint.

### H 1 VERTICALE ZADELINSTELLING

**VOORZICHTIG!** Als het zadel in de laagste zitstand staat, bestaat er gevaar voor beknelling bij het verticaal los- en vastdraaien van de zadelpositie.

**H 1.1 – H 1.3** Maak de zadelpen los.

**H 1.4 – H 1.6** Stel de zadelhoogte af op de voetpositie en het lichaamsgewicht. Breng de zadelpen niet hoger dan de STOP-markering!

**H 1.7 – H 1.8** Draai de zadelpen vast. Ga op het zadel zitten en zorg ervoor dat uw bekken niet naar één

kant kantelt. Strek uw been volledig uit en plaats uw hiel op het pedaal waarbij de crankarm verticaal naar beneden wijst. De voetschaal op het pedaal moet naar beneden hangen als het zadel op deze hoogte staat.

### H 2 HORIZONTALE ZADELINSTELLING

**VOORZICHTIG!** Als het zadel in de laagste zitstand staat, bestaat er beknellingsgevaar bij het horizontaal los- en vastdraaien van de zadelpositie.

**H 2.1 – H 2.2** Maak de bevestigingen van het zadel los en plaats het rechterpedaal in een horizontale positie zo dicht mogelijk bij het stuur.

**H 2.3 – H 2.4** Duw het zadel horizontaal langs de stijl zodat uw rechterknie zich over het midden van het pedaal bevindt.

**H 2.5** Draai de horizontale zadelvergrendeling vast.

### H 3 VERTICALE STUURINSTELLING

**VOORZICHTIG!** Als het stuur in de laagste stand staat, bestaat er beknellingsgevaar bij het verticaal los- en vastdraaien van het stuur.

**H 3.1 – H 3.2** Maak de verticale stuurvergrendeling los en duw het stuur langs de schaal. Trek de stuurpen niet verder dan de STOP-markering!

**H 3.3 – H 3.4** Stel de stuurhoogte in voor sporttraining en draai de vergrendeling vast. Bij sporttrainingen is het stuur zo afgesteld dat het bovenlichaam voorovergebogen is. In deze positie moeten uw benen harder werken.

**H 3.5 – H 3.6** Stel de stuurhoogte in voor toertraining en draai de vergrendeling vast. Bij toertraining wordt het stuur zo afgesteld dat het bovenlichaam rechtop gehouden kan worden. Deze positie beschermt de rug tijdens het trainen.

### H 4 HORIZONTALE STUURINSTELLING

**VOORZICHTIG!** Als het stuur in de laagste stand staat, bestaat er beknellingsgevaar bij het horizontaal los- en vastdraaien van het stuur.

**H 4.1** Maak de horizontale stuurvergrendeling los en verplaats het stuur langs de stuurstang naar de gewenste positie.

**H 4.2** Draai de horizontale stuurvergrendeling weer vast.

### H 5 HOOGTE-INSTELLING - GRONDNIVEAU

**H 5** Stel de hoogte van de achterste vloerbeschermers zo in dat de trainingsapparatuur stabiel staat. Naar rechts draaien > naar beneden; naar links draaien > omhoog.

### H 6 PEDAALBEVESTIGING

**H 6.1** Trainen met normale trainingsschoenen: plaats uw voet in de voetschaal. Om veiligheidsredenen moeten de voetschalen altijd worden gebruikt tijdens het trainen.

**H 6.2** Vergrendel uw voet in de voetschaal.

**H 6.3** Trainen met klikpedalen en speciale klikpedaalschoenen; klik uw voeten in de pedalen. Om veiligheidsredenen moeten bij gebruik van klikpedaalschoenen altijd de voeten in de klikpedalen worden geklikt! Wanneer geen klikpedaalschoenen worden gebruikt, moeten de voetschalen worden gebruikt! Vet voor gebruik het concave gedeelte van de schoenplaat in, vergrendel de pedalen en laat ze een paar keer los vanuit een staande positie. Houd de schoenplaatjes en pedalen schoon, zodat ze perfect blijven werken. Alleen geschikt voor klikschoenen met het SPD-systeem (Shimano).

De schoenplaatjes zorgen ervoor dat de voet zijwaarts kan draaien om de druk op de knieën te verminderen. Pas voor gebruik de sterkte van de pedaalvergrendeling naar wens aan.

**VOORZICHTIG!** Controleer de pedalen voor elke trainingssessie. Vervang de pedalen zodra u speling op de pedaalas opmerkt, om gevaar te vermijden.

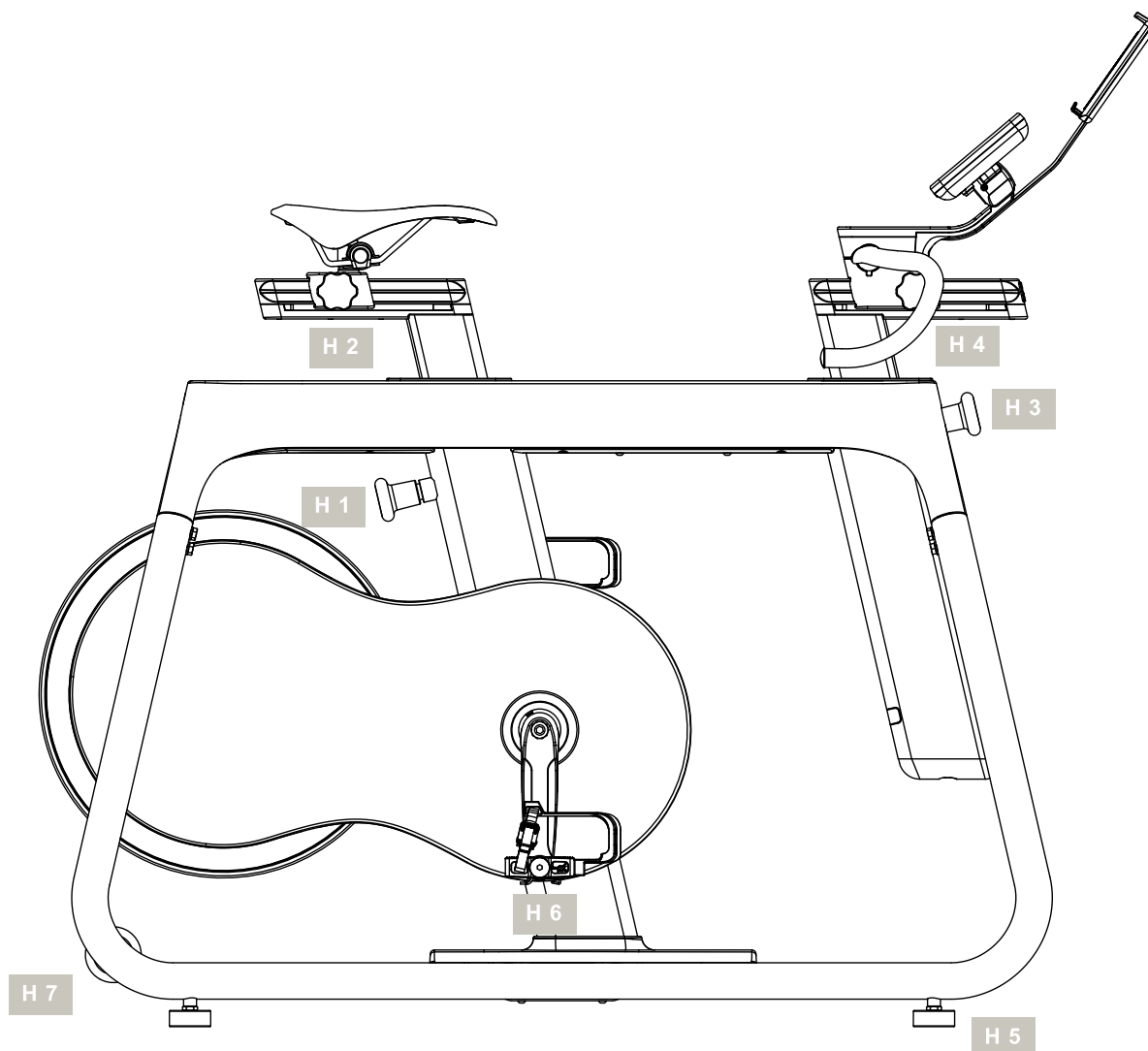
**H 6.4** Verwijder uw voeten uit de klikpedalen door uw hielen zijwaarts te draaien.

### H 7 DE APPARATUUR VERPLAATSEN

**H 7** Met de meegeleverde transportwielen kan de apparatuur veilig en gemakkelijk worden verplaatst. Gebruik de transportwielen zoals aangegeven op de afbeelding.



Zorg ervoor dat u tijdens het trainen in de juiste ergonomische houding zit. Pas de zadel- en stuurposities aan, afhankelijk van het doel van uw trainingssessie, en raadpleeg daarbij de bedieningsinstructies **H1.5 - H1.6; H1.5 - H2.3-2.4; H3.3 + H3.5 en H4.1 - H4.2.**



**OSTROŻNIE!** Przyrząd należy rozstawić na poziomej, stabilnej powierzchni. Pod przyrządem należy rozłożyć odpowiedni materiał amortyzacyjny absorbujący drgania i zapobiegający przesuwaniu się sprzętu (gumowa mata lub podobny materiał). Odstęp bezpieczeństwa wokół roweru musi wynosić co najmniej 1 metr więcej od obszaru wykonywania ćwiczeń.

#### H 1 USTAWIANIE PIONOWEJ POZYCJI SIEDZISKA

**OSTROŻNIE!** Kiedy siodelko znajduje się w najniższym położeniu, istnieje ryzyko zmiążdżenia podczas regulacji pozycji pionowej.

**H 1.1 – H 1.3** Poluzować sztycę.

**H 1.4 – H 1.6** Ustawić wysokość siedzenia w taki sposób, aby opowiadała ona pozycji i masie ciała. Nie podnosić sztycy ponad oznaczenie STOP!

**H 1.7 – H 1.8** Zablokować sztycę. Usiąść na siodelko i upewnić się, że miednica nie jest przechylona na żadną ze stron. W pełni wyciągnąć nogę i umieścić stopę na pedale w miejscu, gdzie ramię korby jest skierowane pionowo do dołu. Nosek pedału powinien być skierowany w dół, kiedy siedzenie znajduje się na tej wysokości.

#### H 2 USTAWIANIE POZIOMEJ POZYCJI SIEDZISKA

**OSTROŻNIE!** Kiedy siodelko znajduje się w najniższym położeniu, istnieje ryzyko zmiążdżenia podczas regulacji pozycji poziomej.

**H 2.1 – H 2.2** Poluzować mocowania siedziska i ustawić prawy pedał w pozycji poziomej, jak najbliżej kierownicy.

**H 2.3 – H 2.4** Przesunąć siodelko wzdłuż sztycy poziomo, tak aby prawe kolano znalazło się nad środkiem pedału.

**H 2.5** Dociągnąć poziomą blokadę siodelka.

### **H 3 USTAWIANIE PIONOWEJ POZYCJI KIEROWNICY**

**OSTROŻNIE!** Kiedy kierownica znajduje się w najniższym położeniu, istnieje ryzyko zmiżdżenia podczas regulacji pozycji pionowej kierownicy.

**H 3.1 – H 3.2** Zwolnić blokadę pionowej pozycji kierownicy i przesunąć kierownicę wzdłuż skali.

Nie przeciągać słupka kierownicy poza oznaczenie STOP!

**H 3.3 – H 3.4** Ustawić wysokość kierownicy na potrzeby ćwiczeń sportowych i zaciągnąć blokadę. Na potrzeby ćwiczeń sportowych kierownicę należy ustawić w taki sposób, aby tors był przechylony do przodu. Ta pozycja sprawia, że trening nóg jest intensywniejszy.

**H 3.5 – H 3.6** Ustawić wysokość kierownicy na potrzeby ćwiczeń rekreacyjnych i zaciągnąć blokadę. Na potrzeby ćwiczeń rekreacyjnych kierownicę należy ustawić w taki sposób, aby tors znajdował się w pozycji wyprostowanej. Ta pozycja chroni plecy podczas ćwiczeń.

### **H 4 USTAWIANIE POZIOMEJ POZYCJI KIEROWNICY**

**OSTROŻNIE!** Kiedy kierownica znajduje się w najniższym położeniu, istnieje ryzyko zmiżdżenia podczas regulacji pozycji poziomej kierownicy.

**H 4.1** Zwolnić blokadę poziomej pozycji kierownicy i przemieścić kierownicę wzdłuż szyny do żądanej pozycji.

**H 4.2** Dociągnąć poziomą blokadę kierownicy.

### **H 5 REGULACJA WYSOKOŚCI – POZIOM PODŁOŻA**

**H 5** Wyregulować wysokość tylnych ochraniaczy przypodłogowych w taki sposób, aby sprzęt stał stabilnie. Obrót w prawo > obniżenie; obrót w lewo > podniesienie.

### **H 6 MOCOWANIE PEDAŁU**

**H 6.1** Ćwiczenia z wykorzystaniem standardowego obuwia treningowego: umieścić stopę w nosku pedału. Ze względu na bezpieczeństwo podczas ćwiczeń należy stale korzystać z nosków.

**H 6.2** Zablokować stopę w nosku.

**H 6.3** Ćwiczenia z wykorzystaniem pedałów zatraskowych i specjalnych butów SPD; wpiąć stopy w pedały. Ze względu na bezpieczeństwo w przypadku korzystania z butów SPD stopy muszą być stale wpięte w pedały! Jeśli użytkownik nie korzysta z butów SPD, musi stosować noski pedałów! Przed użyciem należy nasmarować wklęsłą powierzchnię bloku i stojąc kilkakrotnie wpiąć i wypiąć buty. Bloki i pedały należy

utrzymywać w czystości, tak aby zapewnić ich płynne działanie. Sprzęt jest kompatybilny wyłącznie z wpinanymi butami wyposażonymi w system SPD (Shimano). Dzięki blokom można obracać stopę w bok i odciążyć w ten sposób kolana. Przed użyciem należy odpowiednio wyregulować siłę blokady pedału.

**OSTROŻNIE!** Przed każdym treningiem należy skontrolować pedały. W przypadku zauważenia luzu na osi należy wymienić pedały, tak aby uniknąć wszelkich zagrożeń.

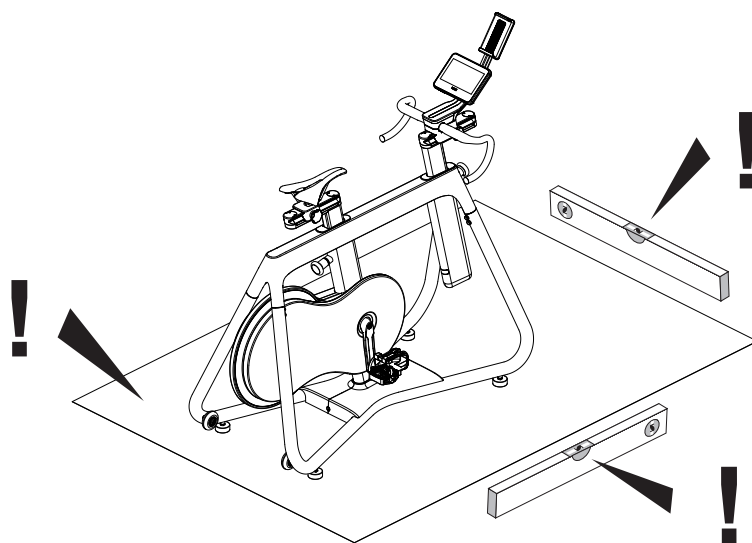
**H 6.4** Wypiąć się z pedałów, obracając kostkę do boku.

### **H 7 PRZENOSZENIE SPRZĘTU**

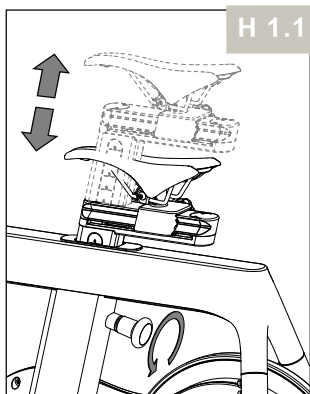
**H 7** Kółka transportowe sprawiają, że przenoszenie sprzętu jest bezpieczne i proste. Z kółek transportowych należy korzystać w sposób wskazany na ilustracji.



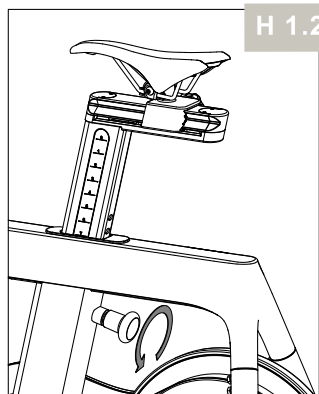
Podczas ćwiczeń należy dbać o poprawną, ergonomiczną postawę ciała. Dostosować pozycję siedziska i kierownicy w zależności od celów ćwiczeń odpowiednio do instrukcji **H1.5–H1.6; H1.5–H2.3-2.4; H3.3 + H3.5 oraz H4.1–H4.2.**



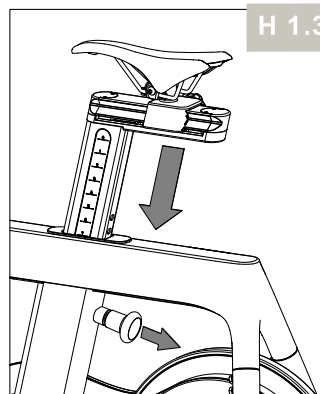
H 1



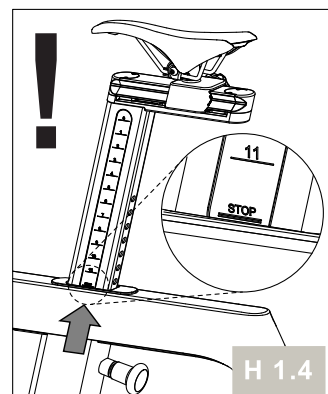
H 1.1



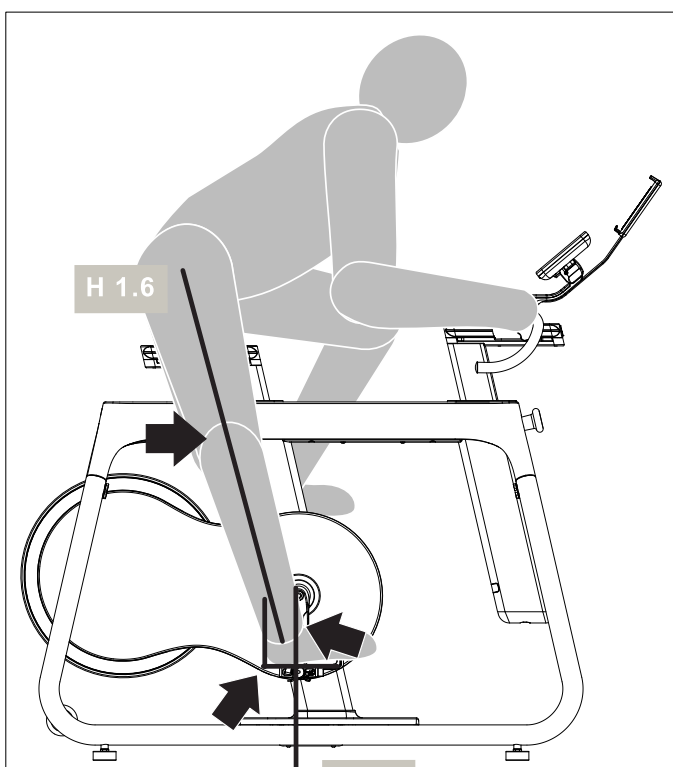
H 1.2



H 1.3

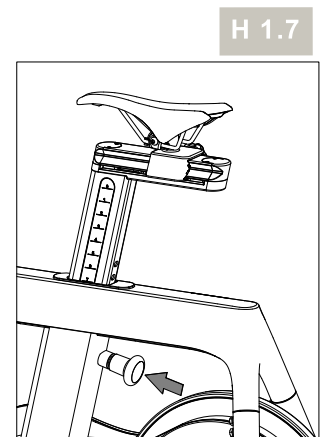


H 1.4

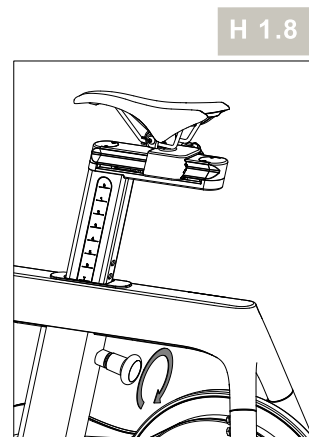


H 1.5

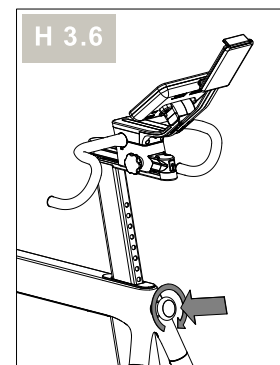
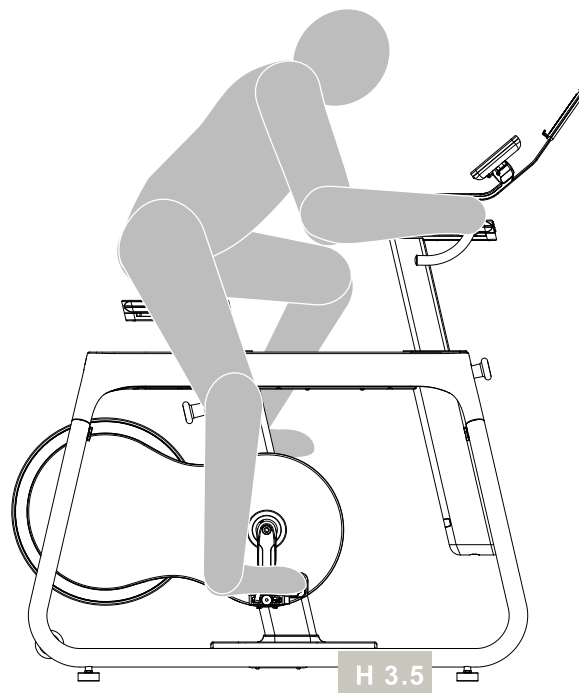
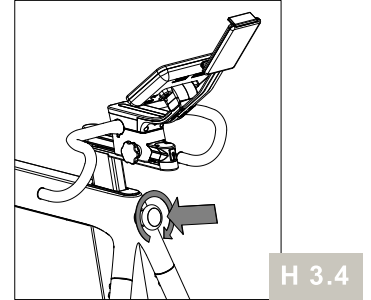
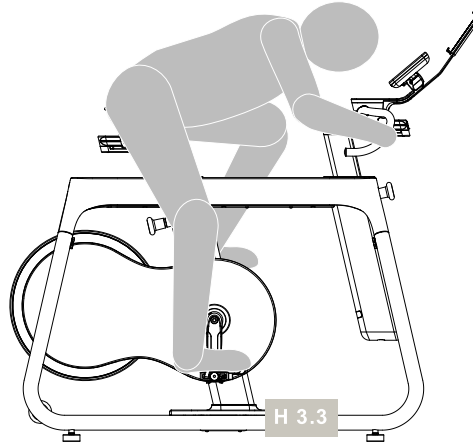
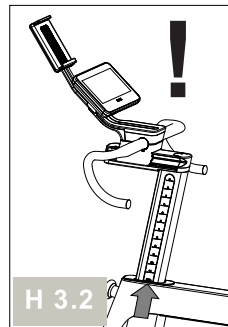
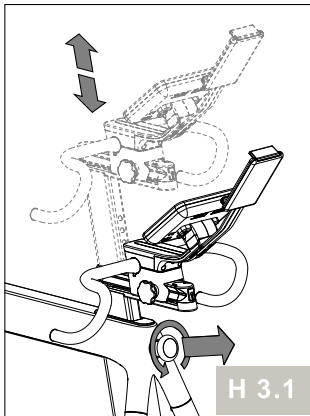
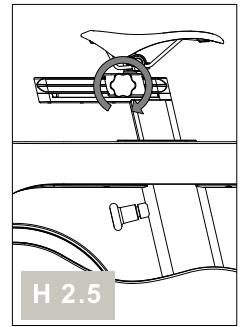
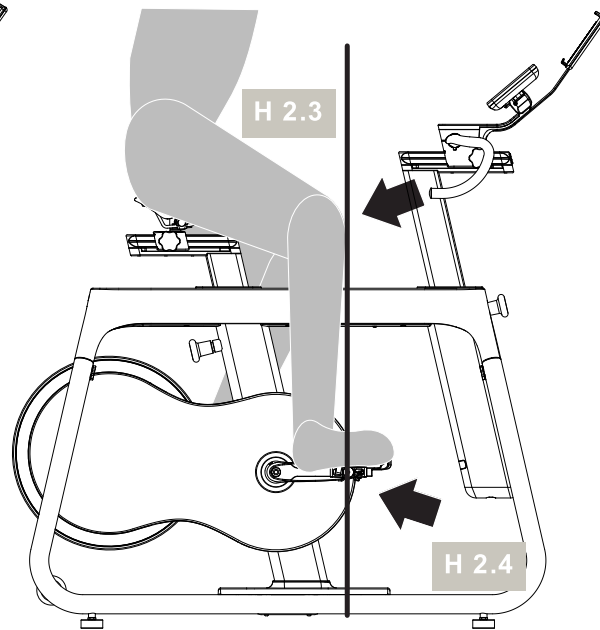
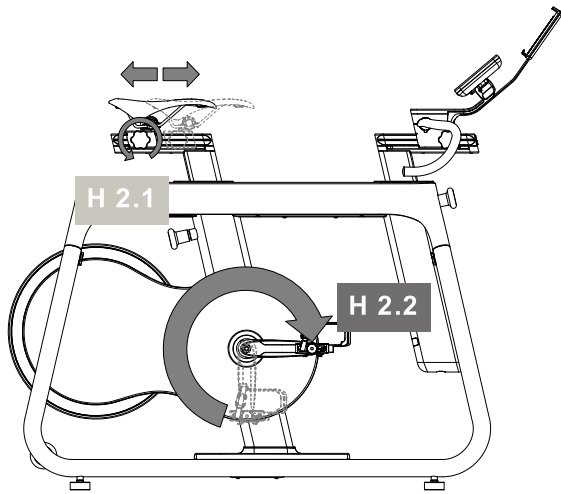
H 1.6

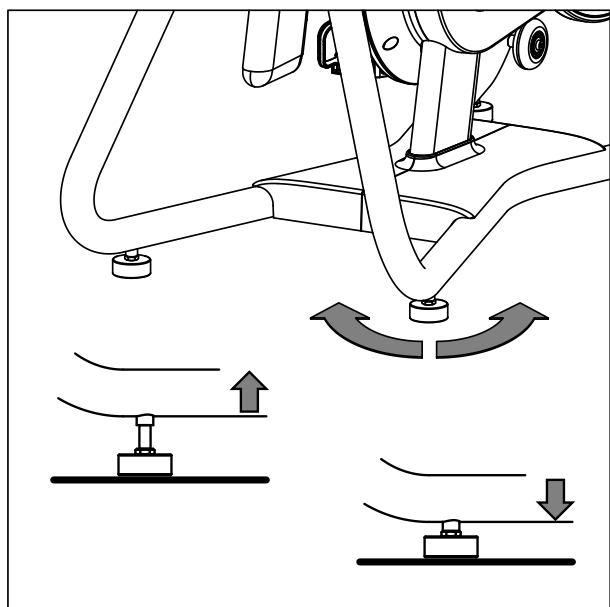
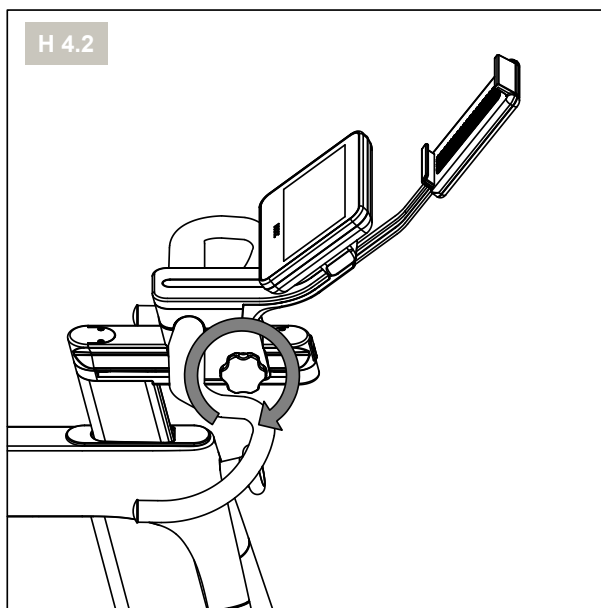
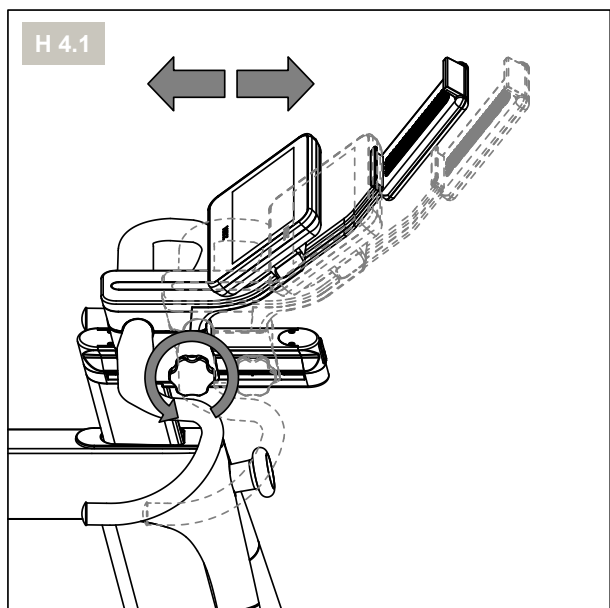


H 1.7

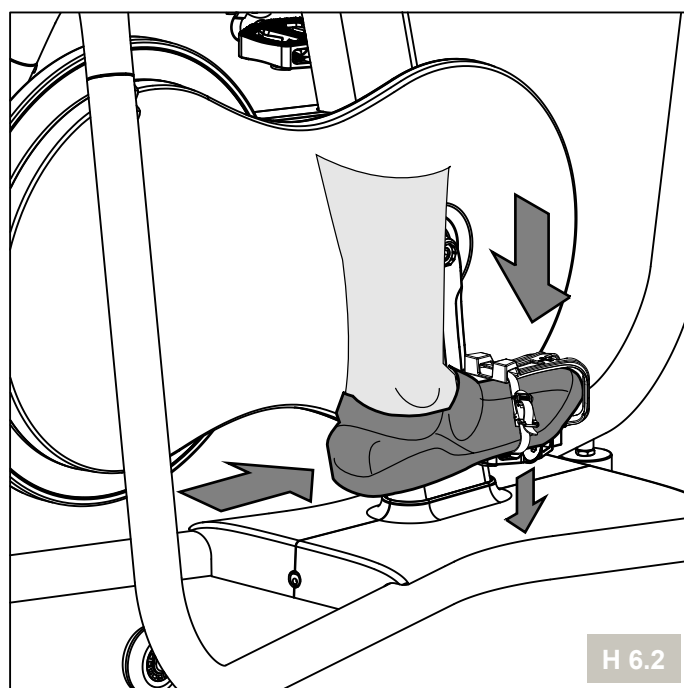
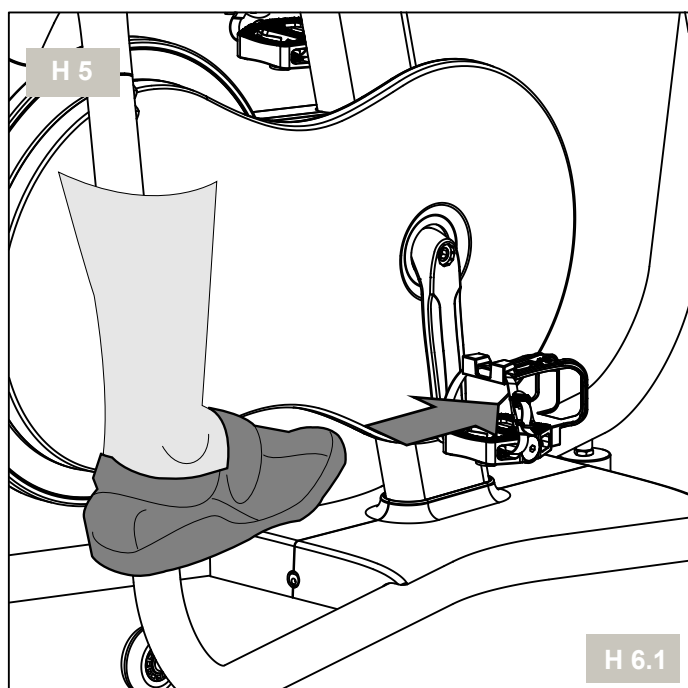


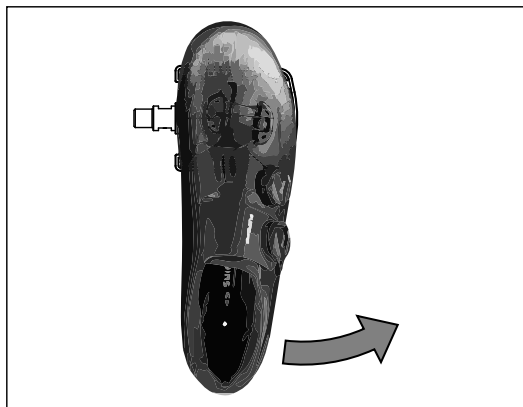
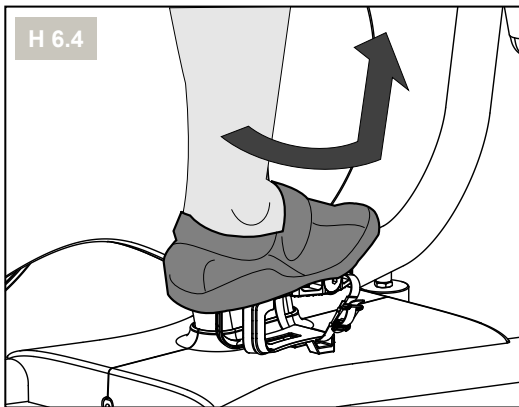
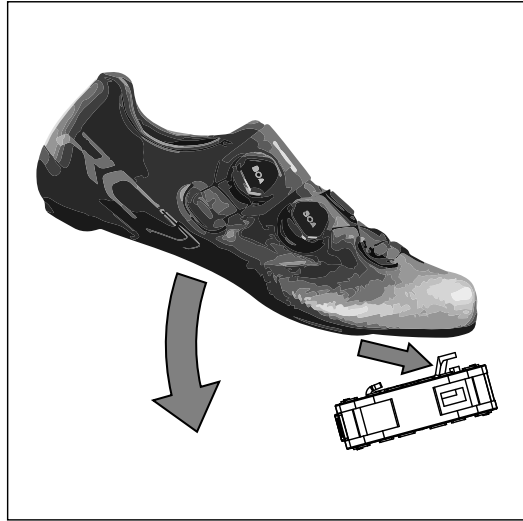
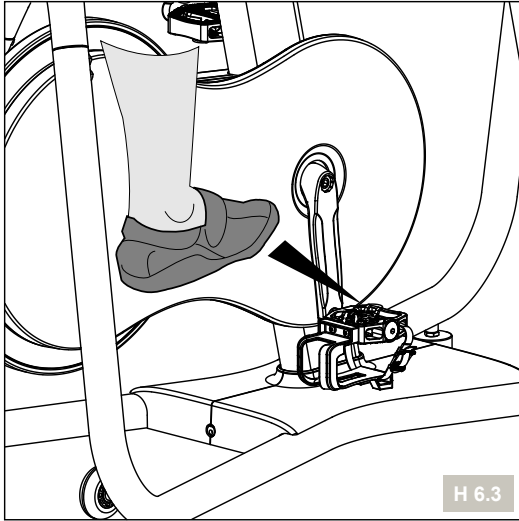
H 1.8



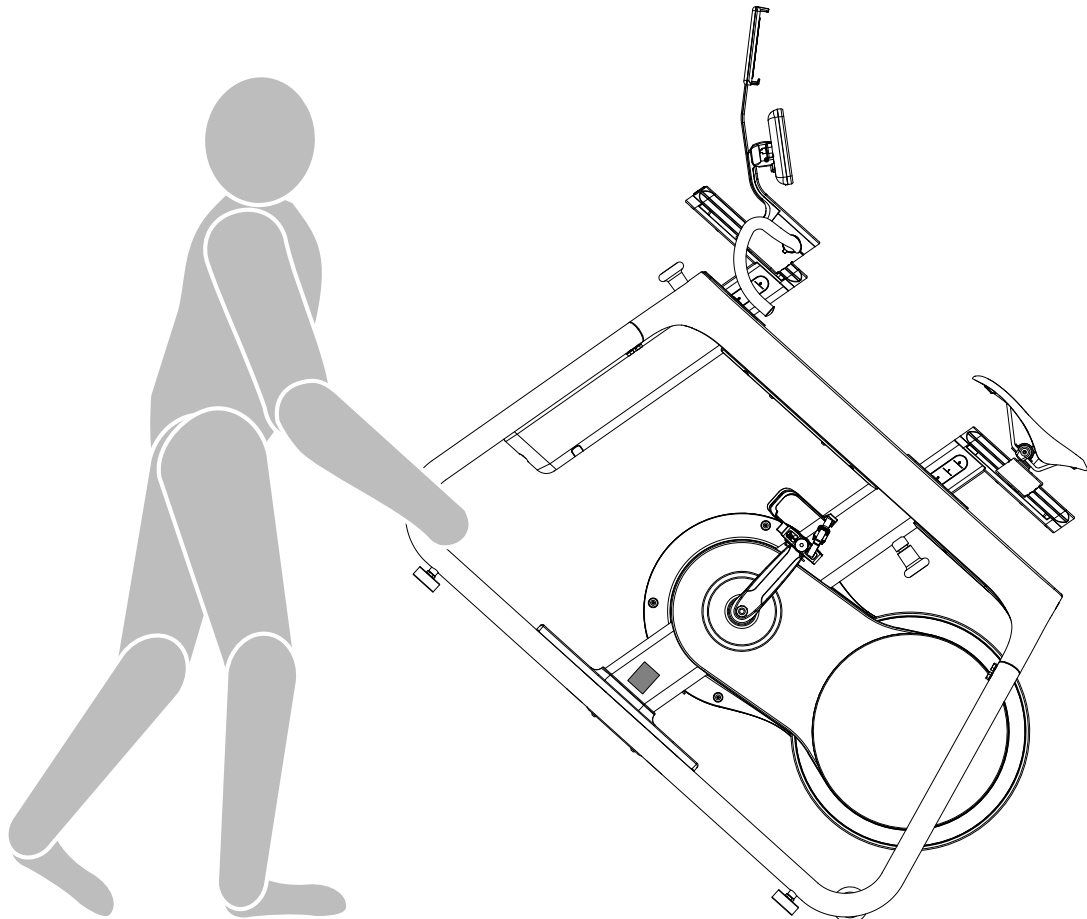


H6





## H 7



H 7



De trainingsfiets wordt ook gebruikt binnen de sportgeneeskunde en lichamelijke opvoeding om te controleren hoe goed de cardiovasculaire en respiratoire systemen werken.

U kunt op de volgende manier controleren of uw trainingen na enkele weken het gewenste effect hebben:

1. U kunt een bepaald uithoudingsvermogen bereiken met minder belasting van uw cardiovasculaire systeem dan voorheen.
2. U kunt een bepaald uithoudingsvermogen handhaven met dezelfde cardiovasculaire prestaties gedurende een langere periode.
3. U herstelt sneller dan voorheen wanneer uw cardiovasculaire systeem op een bepaald niveau presteert.

Trainingssessies met de HOI FRAME bieden intensieve fietstrainingen op verschillende terreinen. Verschillende terreinen en routes worden gesimuleerd door verschillende trainingsfuncties.

## TRAININGSFUNCTIES

Er zijn verschillende trainingsfuncties beschikbaar om de intensiteit van uw trainingssessie te wijzigen:

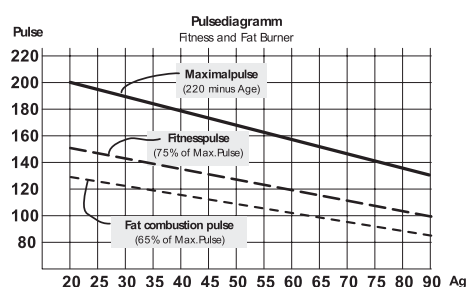
- T1** 3 hand- en zadelposities
- T2** 2 soorten terrein (vlak land en heuveland) = verandering in weerstand + / -
- T3** 2 trapfrequenties tpm (tpm = omwentelingen per minuut > pedaalomwentelingen)
- T4** 5 hartslagzones (bij training met hartslag meting)

### T 1 HAND- EN ZADELPOSITIES (MET AFBEELDING)

- T1.1** Zittend/handen in pos. 1 of 2 (bij sprinten)
- T1.2** Rechtopstaand/handen in pos. 3
- T1.3** Zittend en naar voren gekanteld/handen in pos. 1 of 3

### T2 TERREINTYPES = WEERSTAND KAN TRAPLOOS WORDEN VERANDERD

- T2.1** Vlak land
- T2.2** Heuveland (bergopwaarts)



### T3 PEDAALFREQUENTIE = TEMPO-OPTIES (PEDAALOMWENTELINGEN)

- T3.1** Vlak land > gemiddelde tot maximale snelheid > 80-110 tpm
- T3.2** Heuveland > normaal tot gemiddeld > 60-80 tpm

U kunt uw trapfrequentie aanpassen aan achtergrondmuziek met verschillende ritmes.

### T4 HARTSLAGZONES

Hartslagmeter:

De fiets heeft een hartslagmeter, een borstband voor hartslagmeting wordt niet meegeleverd. Als u tijdens uw training een hartslagmeter gebruikt, let dan op het volgende advies: Maximale hartslag: De maximale hartslag is afhankelijk van uw leeftijd.

De maximale hartslag per minuut is gelijk aan 220 slagen minus uw leeftijd. Voorbeeld: 50 jaar >  $220 - 50 = 170$  slagen/min.

De inspanningsniveaus worden weergegeven als een percentage (%) van deze berekende waarde. bijv. 50 jaar oud: 100% = 170 slagen/min.; 70% = 119 slagen/min. enz.

- T4.1** Herstel > 50 - 65%
  - T4.2** Uithoudingsvermogen > 65 - 80%
  - T4.3** Vermogen > 75 - 85%
  - T4.4** Interval > 65 - 92%
  - T4.5** Racemodus > 80 - 92%
- U mag slechts korte tijd in een racemodus van > 92% trainen!

U kunt uw eigen trainingssessie maken door verschillende trainingsfuncties te combineren.

### Lengte en frequentie van elke trainingssessie per week:

Het ideale inspanningsbereik wordt bereikt als 65 - 75% van het cardiovasculaire outputniveau over een langere periode wordt bereikt. Vuistregel: Beginners moeten beginnen met korte trainingssessies van 20 tot 30 minuten.

Tijdens de eerste vier weken kan een trainingsprogramma voor beginners er als volgt uitzien: 5 minuten stretchen zowel voor als na de training om op te warmen of af te koelen. Tussen twee trainingssessies moet er één dag zijn waarop u niet traint als u van plan bent om later de trainingen op te voeren naar 3 trainingen per week van elk 30 tot 60 minuten. Anders is er geen reden om niet elke dag te trainen.

W medycynie sportowej i wychowaniu fizycznym wykorzystuje się rower treningowy do sprawdzenia, na ile dobrze funkcjonuje układ krążenia i układ oddechowy. W poniższy sposób można sprawdzić, czy sesje treningowe po kilku tygodniach przynoszą oczekiwane efekty:

1. Użytkownik jest w stanie osiągnąć pewien poziom wytrzymałości przy mniejszym niż do tej pory obciążeniu układu krążenia.
2. Użytkownik jest w stanie osiągnąć pewien poziom wytrzymałości przy takim samym wysiłku układu krążenia przez dłuższy czas.
3. Użytkownik szybciej niż dotychczas się regeneruje, kiedy układ krążenia działa na określonym poziomie.

Sesje treningowe z wykorzystaniem przyrządu HOI FRAME mają na celu intensywny trening rowerowy na różnych typach terenu. Różnorodne funkcje treningowe pozwalają na symulację różnych terenów i tras.

## FUNKCJE TRENINGOWE

Aby różnicować intensywność treningów, można korzystać z różnorodnych funkcji treningowych:

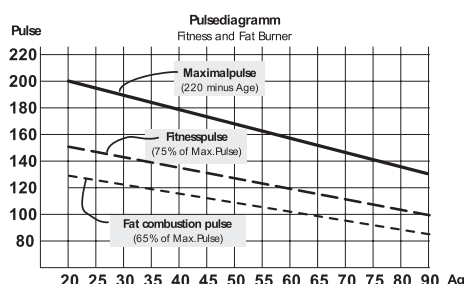
- T1** 3 pozycje rąk i siedziska
- T2** 2 typy terenu (teren płaski i górzysty) = zmiana oporu + / -
- T3** 2 częstotliwości obrotów rpm (rpm = obroty na minutę > obroty pedałów)
- T4** 5 zakresów pulsu (w przypadku ćwiczeń z pomiarem pulsu)

### T 1 POZYCJE RĄK I SIEDZISKA (Z OBRAZEM)

- T1.1** Siedzisko/ręce w poz. 1 albo 2 (podczas sprintu)
- T1.2** Na stojąco / ręce w poz. 3
- T1.3** Na siedząco z pochyleniem do przodu / ręce w poz. 1 albo 3

### T2 TYPY TERENU = OPÓR MOŻNA MODYFIKOWAĆ BEZSTOPNIOWO

- T2.1** Teren płaski
- T2.2** Teren górzysty (wzniesienia)



### T3 CZĘSTOTLIWOŚĆ PEDAŁOWANIA = OPCJE TEMP (OBROTY PEDAŁÓW)

**T3.1** Teren płaski > prędkość średnia do maksymalnej >80–110 obr./min

**T3.2** Teren górzysty > prędkość normalna do średniej >60–80 obr./min

Użytkownik może dostosować prędkość pedałowania do muzyki w tle o różnym rytmie.

### T4 ZAKRESY PULSU

Czujnik tętna:

Rower jest wyposażony w czujnik tętna. Zestaw nie obejmuje paska na klatkę piersiową do pomiaru tętna.

Jeśli użytkownik korzysta z czujnika tętna podczas sesji treningowych, powinien zwrócić uwagę na poniższe informacje: Maksymalne tętno: Maksymalne tętno jest zależne od wieku.

Maksymalne tętno wynosi 220 uderzeń minus wiek. Na przykład: osoba w wieku 50 lat > 220 – 50 = 170 uderzeń/min

Poziomu obciążenia zostały wskazane jako wartość procentowa (%) tej obliczonej wartości maksymalnej. Na przykład dla osoby w wieku 50 lat: 100% = 170 uderzeń/min; 70% = 119 uderzeń/min itp.

**T4.1** Regeneracja >50–65%

**T4.2** Wysiłek >65–80%

**T4.3** Moc >75–85%

**T4.4** Interwał >65–92%

**T4.5** Wyścig >80–92%

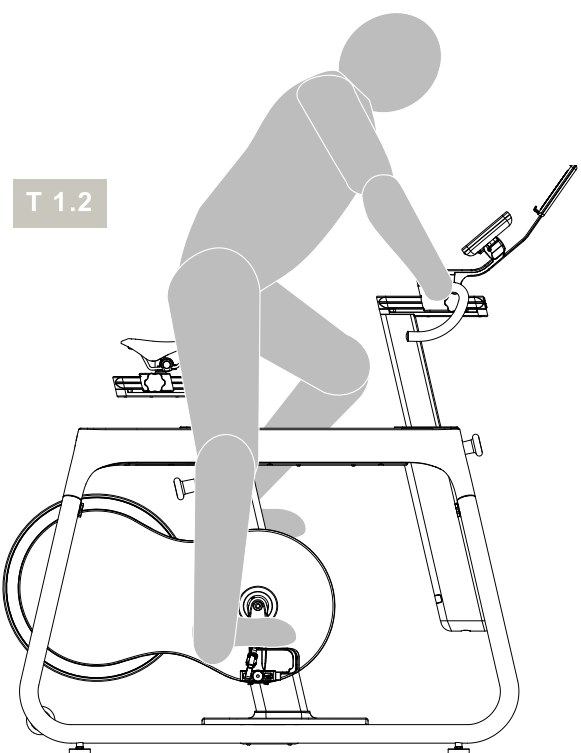
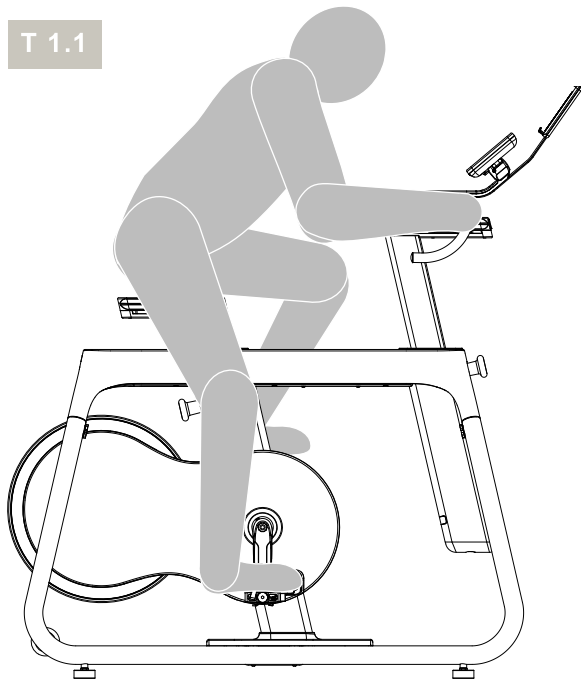
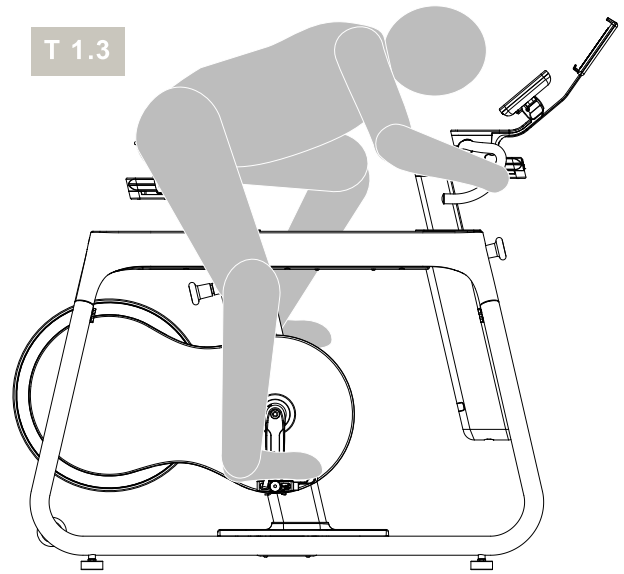
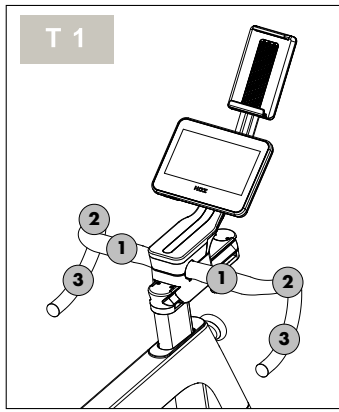
W zakresie wyścigowym wynoszącym >92% należy pozostawać tylko przez krótki czas!

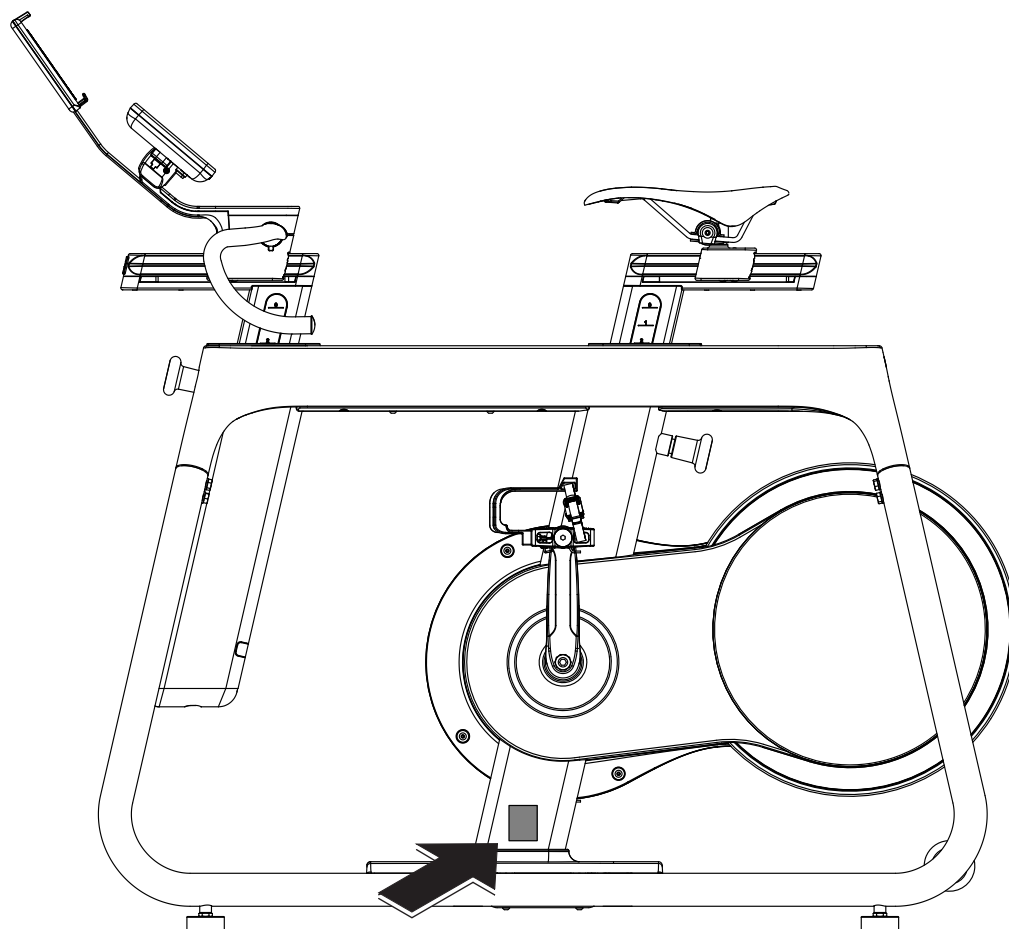
Umiejętność łączenia różnych funkcjonalności treningowych pozwala na spersonalizowanie swoich sesji.

### Długość i częstotliwość każdej z sesji treningowych na tydzień:

Optymalne obciążenie można uzyskać przy osiągnięciu 65–75% wysiłku układu krążenia przez dłuższy czas. Żelazna reguła: początkujący powinni rozpocząć od krótkich sesji treningowych trwających od 20 do 30 minut.

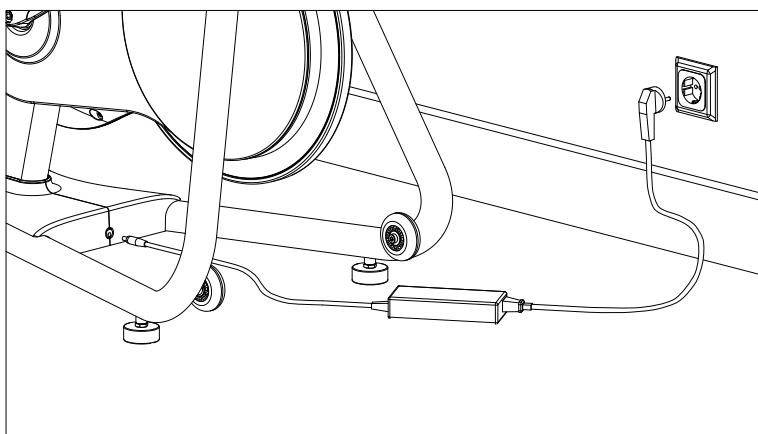
Podczas pierwszych czterech tygodni program treningowy osoby początkującej może kształtować się w poniższy sposób: 5 minut rozciągania zarówno przed sesją treningową, jak i po niej w celu rozgrzania się bądź uspokojenia. Między dwiema sesjami treningowymi należy zaplanować dzień bez treningu, jeśli w późniejszym czasie użytkownik planuje zwiększyć liczbę sesji treningowych do 3 w tygodniu, trwających od 30 do 60 minut każda. W przeciwnym wypadku nie ma przeciwwskazań, aby ćwiczyć każdego dnia.





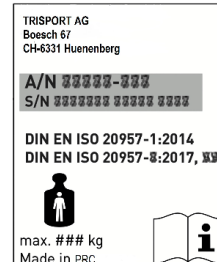
**NL** – Vermeld bij het bestellen van reserveonderdelen altijd het volledige artikelnummer, het reserveonderdeelnummer, de gewenste hoeveelheid en het serienummer van het product.

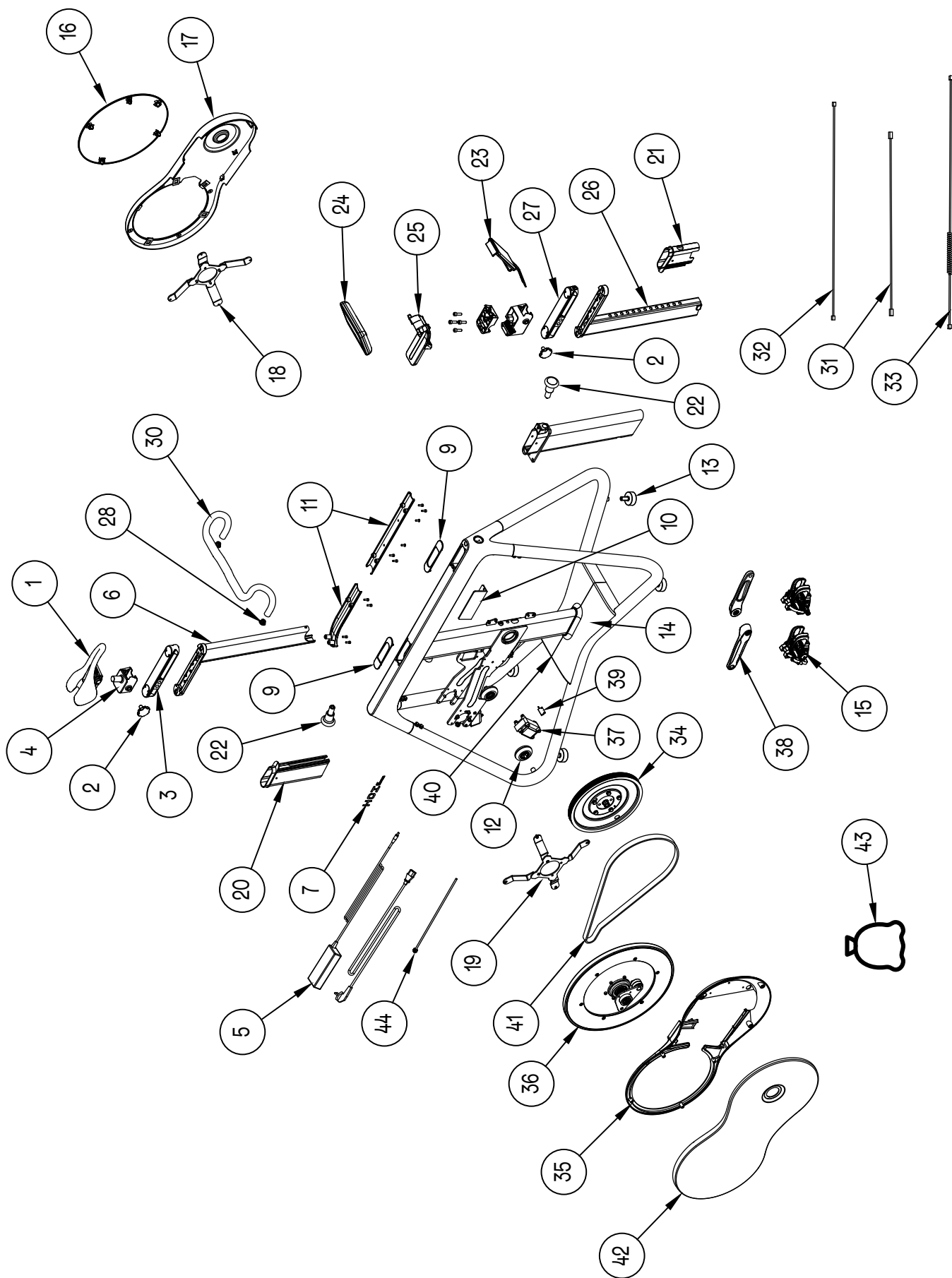
**PL** – Podczas składania zamówień na części zamienne należy zawsze podawać pełny numer artykułu, numer części zamiennej, żadaną liczbę elementów oraz numer seryjny produktu.



**NL** – Voorbeeld typeplaatje - Serienummer

**PL** – Przykładowa tabliczka znamionowa – numer seryjny





**NL - OPMERKING:**

De met een 'X' aangeduide componenten zijn als reserveonderdelen uit voorraad leverbaar.

**PL – UWAGA:** Elementy oznaczone znakiem „X” są dostępne na magazynie jako części zamienne.


	Item Number	Quantity	Part Number
X	1	x1	70001340
X	2	x2	70001341
X	2	x2	70001342
X	2	x2	70001343
	3	x1	70001291
X	4	x1	70001332
X	5	x1	70001344
	6	x1	70001296
	7	x1	70001309
	9	x2	70001345
	10	x1	70001346
	11	x1	70001308
	12	x2	70001347
	13	x4	70001325
	14	x1	70001348
X	15	x1	70001349
	16	x1	70001350
	17	x1	70001351
	18	x1	70001352
	19	x1	70001353
	20	x1	70001328
X	21	x1	70001327
X	22	x2	70001354
X	22	x2	70001355
X	22	x2	70001356
X	23	x1	70001357
X	24	x1	70001358
X	25	x1	70001359
	26	x1	70001360
	27	x1	70001361
	28	x2	70001362
	30	x1	70001363
	31	x1	70001364
	32	x1	70001365
	33	x1	70001366
	34	x1	70001367
	35	x1	70001368
	36	x1	70001369
X	37	x1	70001370
X	38	x1	70001371
X	39	x1	70001372
	40	x1	70001373
X	41	x1	70001374
X	42	x1	70001375
X	43	x1	70001376
	44	x1	70001377




# HOI

BY  
**KETTLER**

TRISPORT AG  
BÖSCH 67  
CH-6331 HÜNENBERG  
SUIZA  
[www.kettlersport.com](http://www.kettlersport.com)

 @kettlersportofficial

 @kettlersportofficial